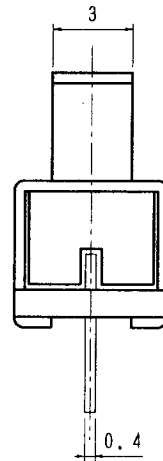
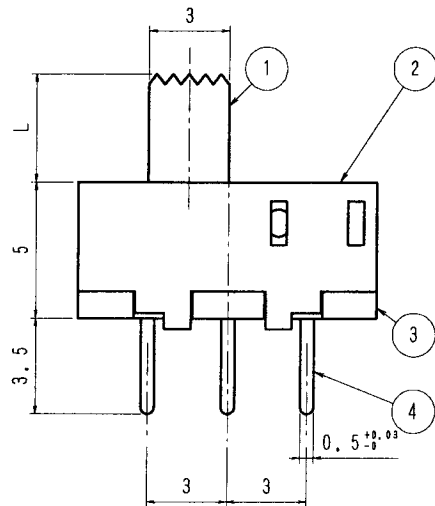
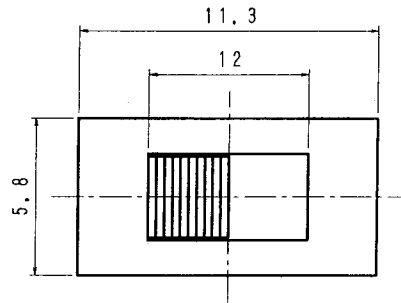


品番 No.	品名 PARTS NAME	材質 MATERIAL	表面処理 FINISH	個数 Q'TY
1	ツマミ	ポリアセタール	(黒)	1
2	フレーム	SPCC	すず	1
3	キバン	フェノール樹脂積層板		1
4	端子	黄銅	Ag-P	3



[仕様]

1. 定格 DC30V0.2A

2. 回路 単極双投

3. 電气的性能

3-1 接触抵抗 20mΩ以下

3-2 絶縁抵抗 DC500Vにて、100MΩ以上

3-3 耐電圧 AC500Vにて1分間異常のない事

3-4 寿命 定格負荷にて、10000回以上

4. 機械的特性

4-1 作動力 2±1N (200±100g)

5. 半田付けについて

半田付けは30W~40Wのコテにて3秒以内で行って下さい。
又、タンシには力を加えないように注意して下さい。

6. ランプ負荷並びに力率60%以下の負荷については
双方、実負荷で確認をするようにして下さい。

7. 品名一覧

MODEL	L寸法
SDSJ-1201I	4
SDSJ-1201H	5.5

単位 m/mm	第三角法 3RD ANGLE PROJECTION	尺度 5/1	普通寸法差 TOLERANCE UNLESS SPECIFIED ±0.3	品番	
DIMENSION	製図 DRAWN	設計 DESIGNED	照合 CHECKED	承認 APPROVED	TITLE
年月日	年月日	年月日	年月日	年月日	スライドスイッチ
SHINDEN CO., LTD.					DRAWING No.
					SDSJ-1201□