

品番 No.	品名 PARTS NAME	材質 MATERIAL	表面処理 FINISH	個数 Q'TY
1	ツマミ	ポリアセタール	(黒)	1
2	フレーム	冷間圧延鋼板	すず	1
3	基板	フェノール樹脂積層板		1
4	端子	黄銅	Ag-P	2

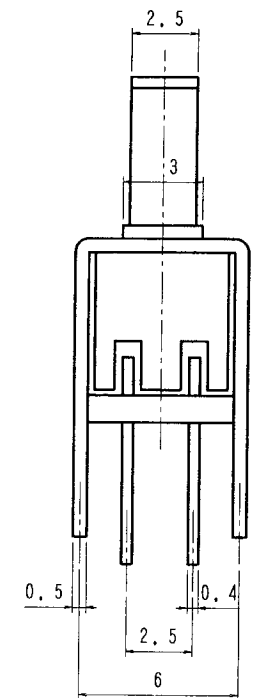
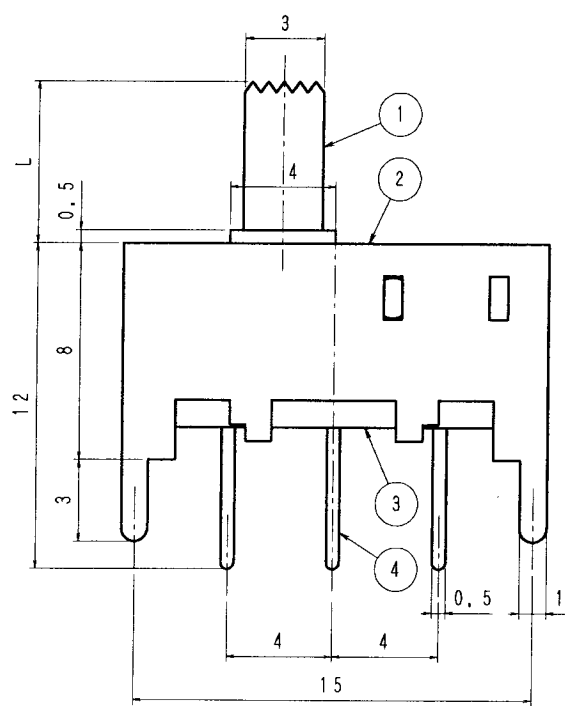
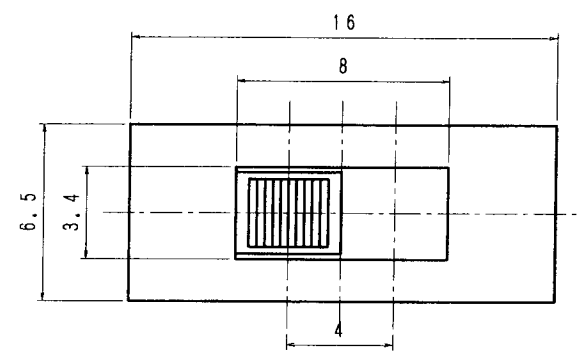
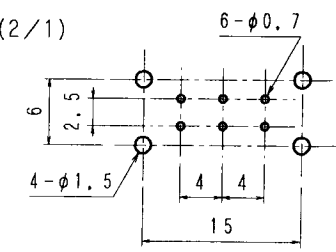
[ 仕様 ]

1. 定格 DC30V0.2A
2. 回路 2極双投
3. 電気的性能
  - 3-1 接触抵抗 30mΩ以下
  - 3-2 絶縁抵抗 DC500Vにて、100MΩ以上
  - 3-3 耐電圧 AC500Vにて1分間異常のない事
  - 3-4 寿命 定格負荷にて、10000回以上
4. 機械的特性
  - 4-1 作動力  $2 \pm 0.5$  N ( $200 \pm 100$  g)
5. 半田付けについて  
半田付けは30W~40Wのコテにて3秒以内で行って下さい。  
又、タンシには力を加えないように注意して下さい。
6. ランプ負荷並びに力率60%以下の負荷については  
双方、実負荷で確認をするようにして下さい。

7. 品名一覧

MODEL	L寸法
SDSJ-2201	3
SDSJ-2201A	6
SDSJ-2201B	9
SDSJ-2201C	12

8. 取付穴寸法 (2/1)



単位 m/m	第三角法 3RD ANGLE PROJECTION	尺度 5/1	普通寸法差 TOLERANCE UNLESS SPECIFIED ±0.1	品番	
DIMENSION	製図 DRAWN	設計 DESIGNED	照合 CHECKED	承認 APPROVED	TITLE
年月日 年月日 年月日 年月日					スライドスイッチ
SHINDEN CO., LTD.					DRAWING No. SDSA-2201□
					MODEL