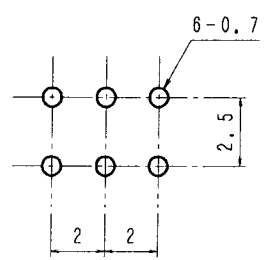
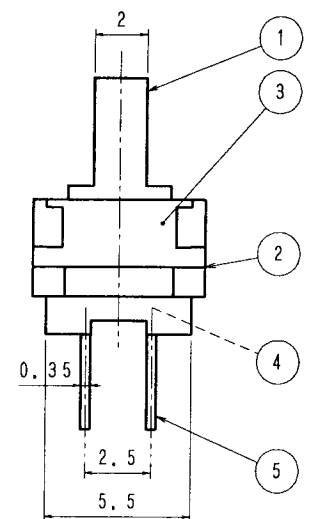
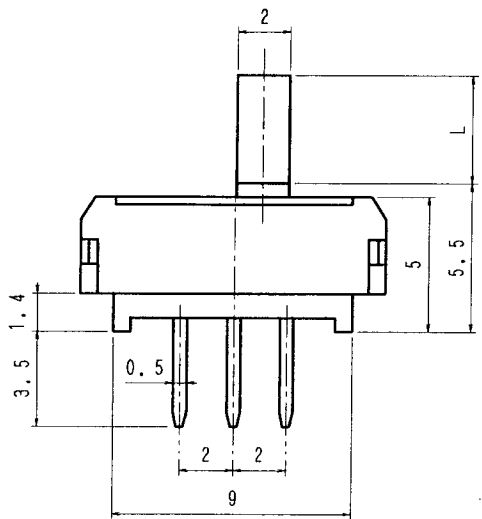
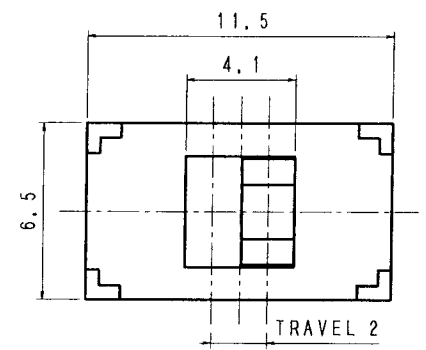


品番 No.	品名 PARTS NAME	材質 MATERIAL	表面処理 FINISH	個数 QTY
1	ツマミ	ポリアミド		1
2	ケース	PBT		1
3	フレーム	SUS		1
4	クリップ	C5210R-EH	Ag-F	2
5	端子	C2680R-EH	Ag-P	6



[仕様]

1. 定格 DC12V 0.1A
2. 回路 2極双投
3. 電気的性能
  - 3-1 接触抵抗 20mΩ以下
  - 3-2 絶縁抵抗 DC500Vにて、100MΩ以上
  - 3-3 耐電圧 AC800Vにて1分間異常のない事
  - 3-4 寿命 定格負荷にて、10000回以上
4. 機械的特性
  - 4-1 作動力 3±1N (300±100gf)
5. 回路図



6. 半田付けについて  
半田付けは30W~40Wのコテにて3秒以内で行って下さい。又、タンシには力を加えないように注意して下さい。
7. ランプ負荷並びに力率60%以下の負荷については双方、実負荷で確認をするようにして下さい。

MODEL	L	タイミング	ツマミ色
SDSJ-2209	2.0	ノンショーティング	黒
SDSJ-2209A	4.0	ノンショーティング	黒
SDSJ-2209S	2.0	ショーティング	白
SDSJ-2209AS	4.0	ショーティング	白

単位 m/m	第三角法 3RD ANGLE PROJECTION	尺度 5/1 SCALE	公差 TOLERANCE UNLESS SPECIFIED ±0.3	品番	
DIMENSION	製図 DRAWN	設計 DESIGNED	照合 CHECKED	承認 APPROVED	TITLE
年月日	年月日	年月日	年月日	年月日	スライドスイッチ
SHINDEN CO., LTD.					DRAWING No.
株式会社					SDSJ-2209