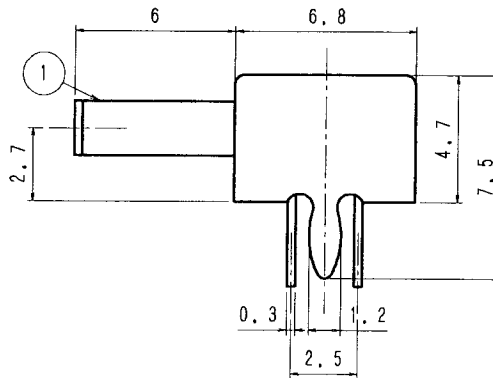
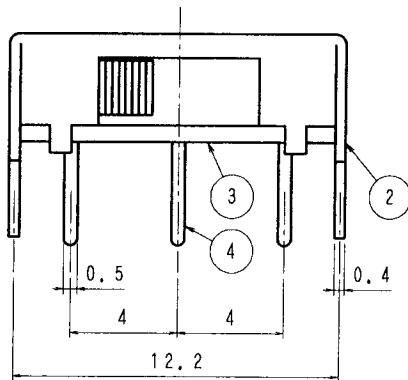
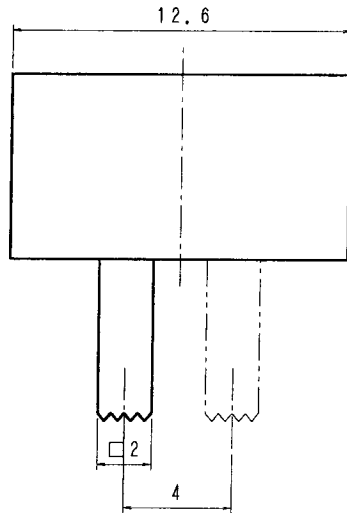


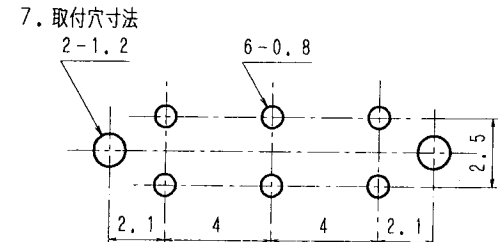
品番 No.	品名 PARTS NAME	材質 MATERIAL	表面処理 FINISH	個数 QTY
1	ツマミ	ポリアセタール	(黒)	1
2	フレーム	鋼板	すずめっき	1
3	基板	フェノール樹脂積層板		1
4	端子	黄銅	銀めっき	6



[仕様]

1. 定格 DC30V0.2A
2. 回路 2極双投
3. 電気的性能
 - 3-1 接触抵抗 30mΩ以下
 - 3-2 絶縁抵抗 DC500Vにて、100MΩ以上
 - 3-3 耐電圧 AC800Vにて1分間異常のない事
 - 3-4 寿命 定格負荷にて、10000回以上

4. 機械的特性
 - 4-1 作動力 2±1N (200±100g)
5. 半田付けについて
半田付けは30W~40Wのコテにて3秒以内で行って下さい。
又、タンシには力を加えないように注意して下さい。
6. ランプ負荷並びに力率60%以下の負荷については
双方、実負荷で確認をするようにして下さい。



単位 m/m	第三角法 3RD ANGLE PROJECTION	尺度 5/1	公差寸法差 UNLESS SPECIFIED ±0.3	品番	
DIMENSION	製図 DRAWN	設計 DESIGNED	照合 CHECKED	承認 APPROVED	TITLE
年月日	年月日	年月日	年月日	年月日	スライドスイッチ
SHINDEN CO., LTD.					DRAWING No.
					SDSJ-2210