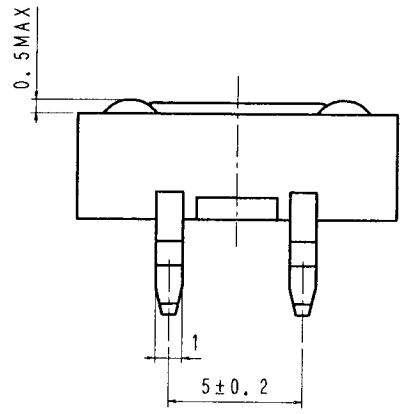
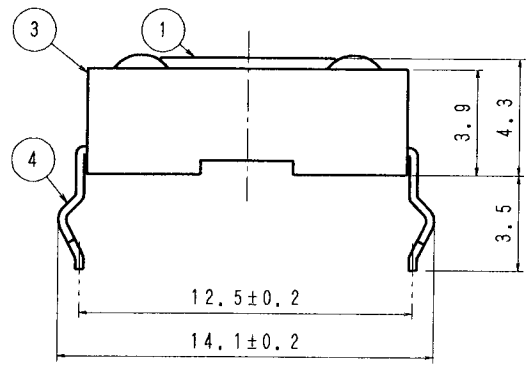
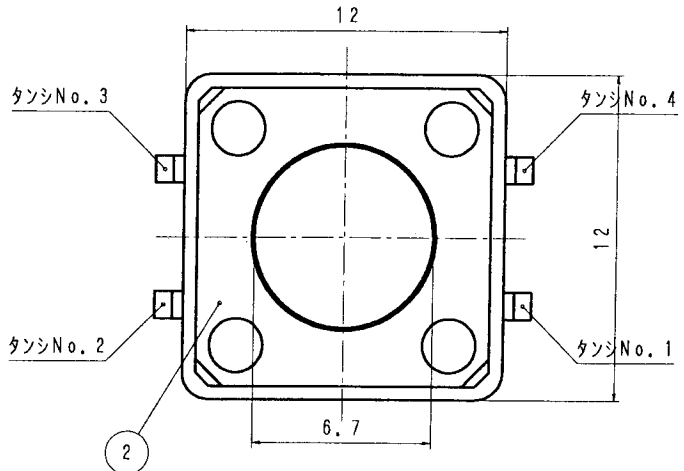
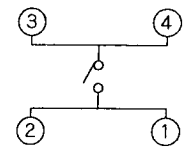


品番 No.	品名 PARTS NAME	材質 MATERIAL	表面処理 FINISH	個数 QTY
1	ボタン	ポリアセタール	(黒)	1
2	カバー	PET		1
3	ケース	PBT	(黒)	1
4	端子	黄銅	Ag-P	1



[仕様]

- 1. 定格 DC12V50mA
- 2. 回路 単極単投 (モーメンタリー)



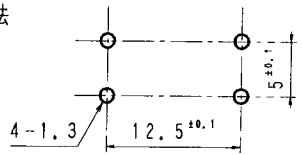
- 3. 電気的性能
  - 3-1 接触抵抗 100mΩ以下
  - 3-2 絶縁抵抗 DC100Vにて、100MΩ以上
  - 3-3 耐電圧 AC250Vにて1分間異常のない事
  - 3-4 寿命 定格負荷にて、100,000回以上

- 4. 機械的特性
  - 4-1 作動力 1.6 ± 0.3N (160 ± 30g)

5. 半田付けについて  
半田付けは30W~40Wのコテにて3秒以内で行って下さい。  
又、タンシには力を加えないように注意して下さい。

6. ランプ負荷並びに力率60%以下の負荷については  
双方、実負荷で確認をするようにして下さい。

7. 取付穴寸法



単位 m/m DIMENSION	第三角法 3RD ANGLE PROJECTION	尺度 5/1 SCALE	普通寸法差 TOLERANCE UNLESS SPECIFIED ±0.3	品番	
製図 DRAWN	設計 DESIGNED	照合 CHECKED	承認 APPROVED	品名	タクトスイッチ
年月日 年月日 年月日 年月日				図番	SDTJ-1212
SHINDEN CO., LTD.					