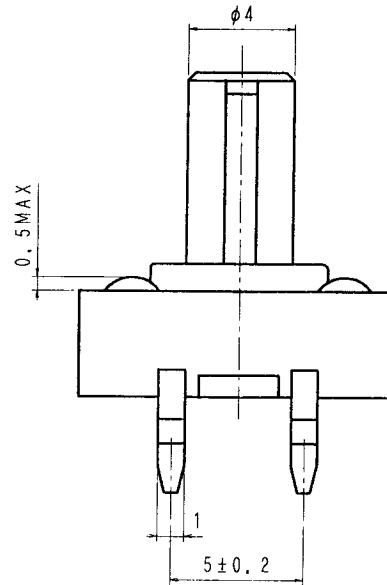
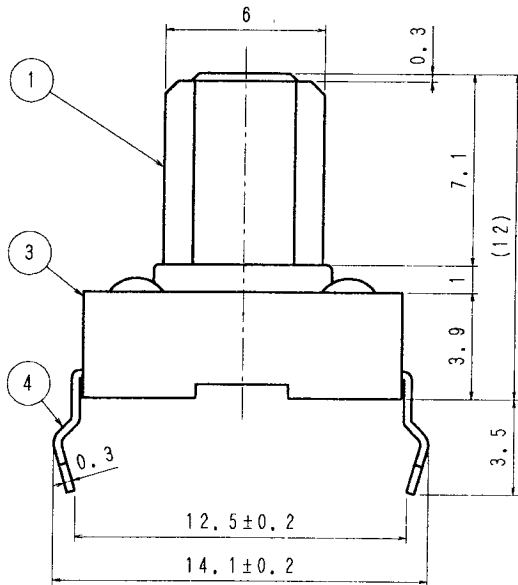
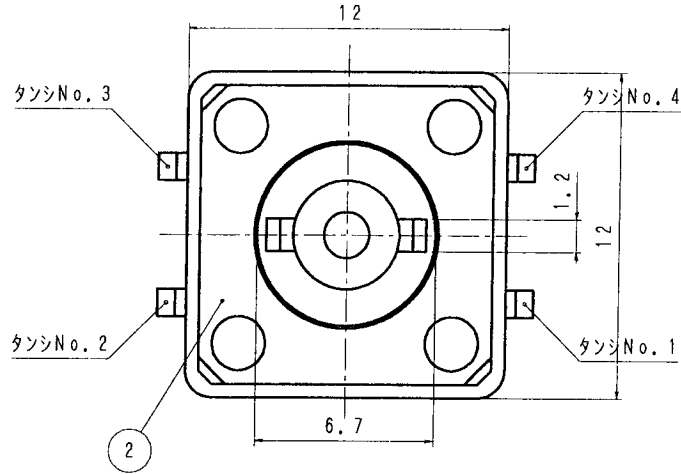


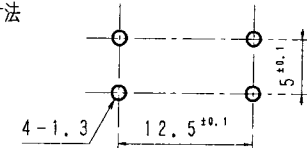
品番 No.	品名 PARTS NAME	材質 MATERIAL	表面処理 FINISH	個数 Q'TY
1	ボタン	ポリアセタール	(黒)	1
2	カバー	PET		1
3	ケース	PBT	(黒)	1
4	端子	黄銅	Ag-P	1



[仕様]

1. 定格 DC12V50mA
2. 回路 単極単投 (モーメンタリー)
3. 電気的性能
 - 3-1 接触抵抗 100mΩ以下
 - 3-2 絶縁抵抗 DC100Vにて、100MΩ以上
 - 3-3 耐電圧 AC250Vにて1分間異常のない事
 - 3-4 寿命 定格負荷にて、100,000回以上
4. 機械的特性
 - 4-1 作動力 1.6 ± 0.3N (160 ± 30g)
5. 半田付けについて
半田付けは30W~40Wのコテにて3秒以内で行って下さい。又、タンシには力を加えないように注意して下さい。
6. ランプ負荷並びに力率60%以下の負荷については双方、実負荷で確認をするようにして下さい。

7. 取付穴寸法



単位 m/m	第三角法 3RD ANGLE PROJECTION	尺度 5/1	普通寸法差 TOLERANCE UNLESS SPECIFIED ±0.3	品番	
DIMENSION		SCALE		品名	タクトスイッチ
製図 DRAWN	設計 DESIGNED	照合 CHECKED	承認 APPROVED	品番	
年月日	年月日	年月日	年月日	図番	SDTJ-1212B
SHINDEN 株式会社 SHINDEN CO., LTD.					DRAWING NO.