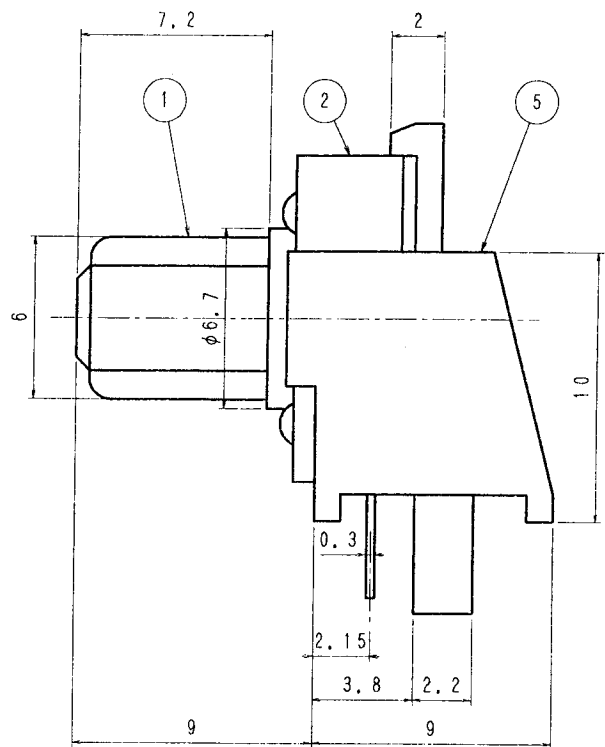
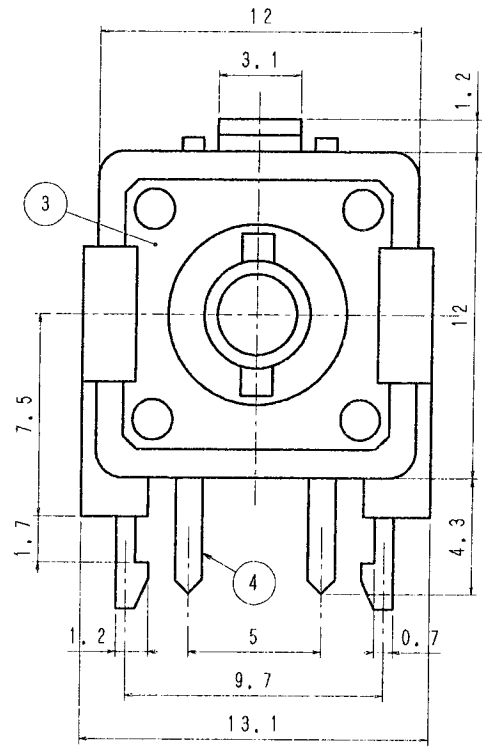
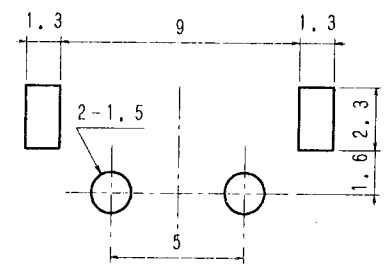


品番 No.	品名 PARTS NAME	材質 MATERIAL	表面処理 FINISH	個数 QTY
1	ボタン	ポリアセタール	(黒)	1
2	ケース	PBT	(黒)	1
3	カバー	PET		1
4	端子	黄銅	銀めっき	1
5	ブラケット	ポリアミド	(黒)	1



[仕様]

1. 定格 DC12V50mA
2. 回路 単極単投 モーメンタリー
3. 電気的性能
 - 3-1 接触抵抗 100mΩ以下
 - 3-2 絶縁抵抗 DC100Vにて、100MΩ以上
 - 3-3 耐電圧 AC250Vにて1分間異常のない事
 - 3-4 寿命 定格負荷にて、100,000回以上
4. 機械的特性
 - 4-1 作動力 1.6±0.5N (160±50g)
 - 4-2 ストローク0.3±0.15mm
5. 半田付けについて
 - 自動半田付けの場合、260℃±5℃ 4~6秒
 - 手半田付けの場合、350℃±10℃ 3秒
6. 取付穴寸法



単位 m/m	第三角法 3RD ANGLE PROJECTION	尺度 5/1	公差寸法差 TOLERANCE ±0.3 UNLESS SPECIFIED	品番	
DIMENSION	DESIGNED	CHECKED	APPROVED	品名	タクトスイッチ
製図 DRAWN	年月日	年月日	年月日	図番	SDTJ-1212BS
SHINDEN CO., LTD.					DRAWING No.