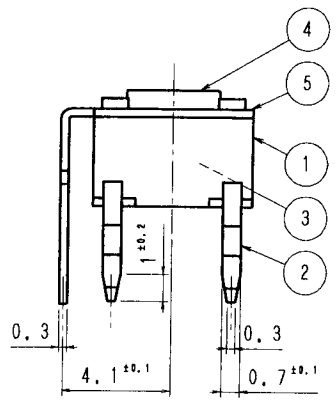
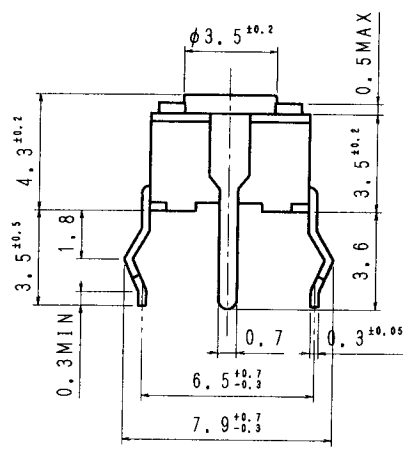
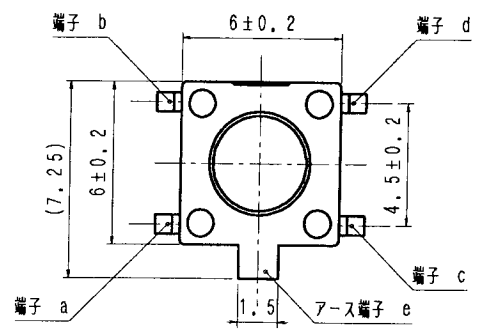
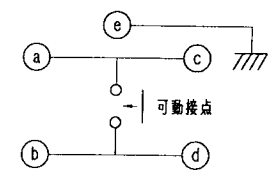


品番 No.	品名 PARTS NAME	材質 MATERIAL	表面処理 FINISH	個数 QTY
1	ケース	ポリアミド	(黒)	1
2	端子	黄銅	鍍メッキ	1
3	可動片	SUS	片面銀張り	1
4	ボタン	ポリアミド	(白)	1
5	カバー	ポリキ板		1



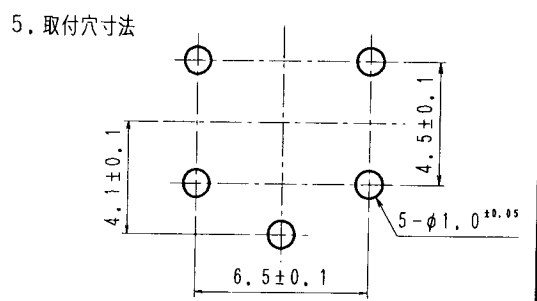
[仕様]

- 定格 DC12V10~50mA
DC24V 5~25mA
- 回路 単極単投 (モーメンタリー)



- 電気的性能
 - 接触抵抗 100mΩ以下
 - 絶縁抵抗 DC100Vにて、100MΩ以上
 - 耐電圧 AC250Vにて1分間異常のない事
 - 寿命 定格負荷にて、1,000,000回以上

- 機械的特性
 - 作動力 $160 \pm 50 \text{ g}$
 - ストローク $0.25 \pm 0.1 \text{ mm}$



単位 DIMENSION	m/mm	第三角法 3RD ANGLE PROJECTION	尺度 SCALE	5/1	普通寸法差 TOLERANCE UNLESS SPECIFIED	± 0.3	品番 TITLE	6111439
製図 DRAWN	設計 DESIGNED	照合 CHECKED	承認 APPROVED	品名 タクトスイッチ				DRAWING No. SDTJ-1232HAN
年月日	年月日	年月日	年月日	図番				

シデン 株式会社
SHINDEN CO., LTD.