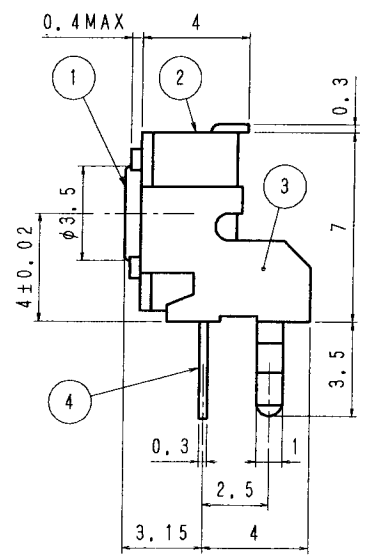
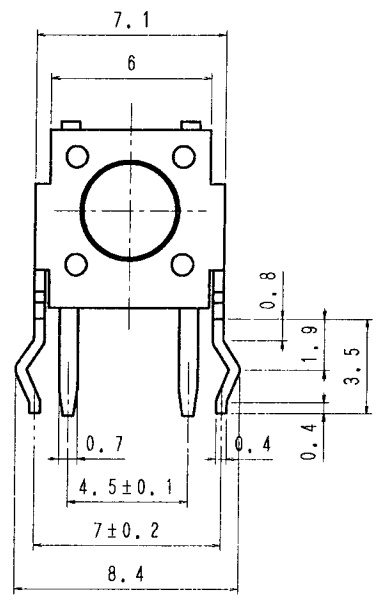

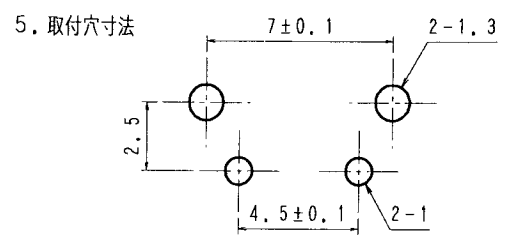


品番 No.	品名 PARTS NAME	材質 MATERIAL	表面処理 FINISH	個数 Q'TY
1	ボタン	ポリアミド		1
2	ケース	ポリアセタール		1
3	ブラケット	ぶりき		1
4	端子	黄銅	Ag-P	1



[仕様]

- 1. 定格 DC12V50mA
- 2. 回路 単極単投 モーメンタリー 
- 3. 電気的性能
 - 3-1 接触抵抗 100mΩ以下
 - 3-2 絶縁抵抗 DC100Vにて、100MΩ以上
 - 3-3 耐電圧 AC250Vにて1分間異常のない事
 - 3-4 寿命 定格負荷にて、1000000回以上
- 4. 機械的特性
 - 4-1 作動力 1.6±0.5N (160±50g)
 - 4-2 ストローク0.25±0.1mm



単位 m/m	第三角法 3RD ANGLE PROJECTION	尺度 5/1	普通寸法差 TOLERANCE UNLESS SPECIFIED ±0.3	品番	
DIMENSION		SCALE		品名	タクトスイッチ
製図 DRAWN	設計 DESIGNED	照合 CHECKED	承認 APPROVED	図番	SDTJ-1236HAN
年月日 年月日 年月日 年月日				DRAWING No.	
シデン株式会社 SHINDEN CO., LTD.					