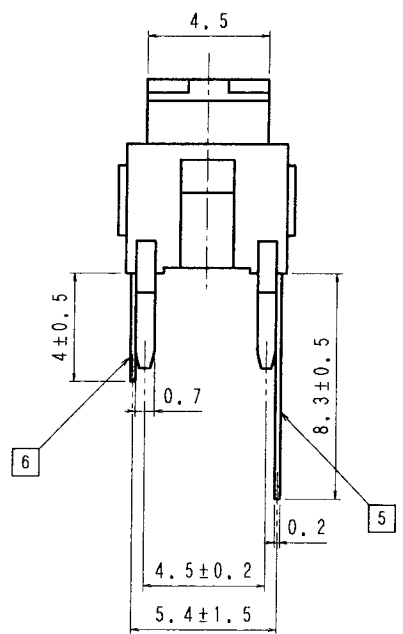
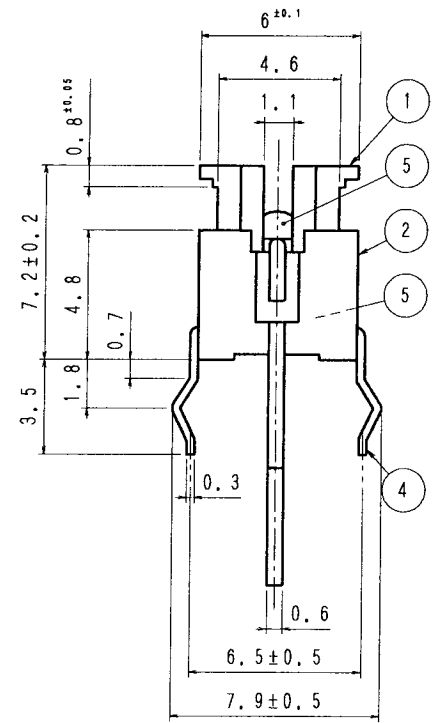
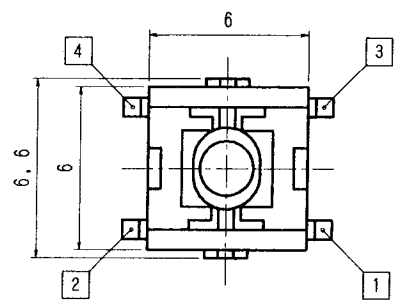
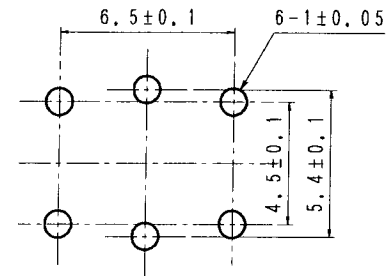


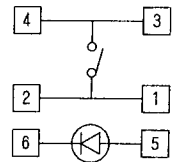
品番 No.	品名 PARTS NAME	材質 MATERIAL	表面処理 FINISH	個数 Q'TY
1	ボタン	ポリアセタール	(白)	1
2	ケース	ポリアミド	(黒)	1
3	端子	黄銅	Ag-P	2
4	可動片	りん青銅+AgCdo	Ag-F	1
5	LED			1

取付穴寸法図



[仕様]

- 1. 定格 DC 12V 50mA
- 2. 回路 単極単投



- 3. 電気的性能
 - 3-1 接触抵抗 100mΩ以下
 - 3-2 絶縁抵抗 DC100Vにて、100MΩ以上
 - 3-3 耐電圧 AC250Vにて1分間異常のない事
 - 3-4 寿命 定格負荷にて、100,000回以上

- 4. 機械的特性
 - 4-1 作動力 1.6±0.5N (160±50g)
 - 4-2 ストローク 0.25±0.1mm

5. 色種類

色記号	G	R	Y
LED色	緑	赤	黄

- 6. 半田付けについて
半田付けは30W~40Wのコテにて3秒以内で行って下さい。又、タンシには力を加えないように注意して下さい。

- 7. ランプ負荷並びに力率60%以下の負荷については双方、実負荷で確認をするようにして下さい。

単位 m/m	第三角法 3RD ANGLE PROJECTION	尺度 5/1	普通寸法差 TOLERANCE UNLESS ±0.3 SPECIFIED	品番	
DIMENSION	製図 DRAWN	設計 DESIGNED	照合 CHECKED	承認 APPROVED	TITLE
年月日	年月日	年月日	年月日	年月日	タクトスイッチ
SHINDEN CO., LTD.					DRAWING No. SDTJ-1240