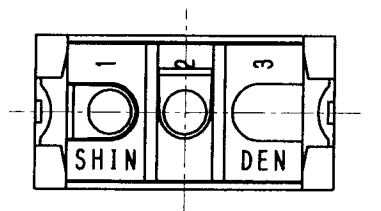
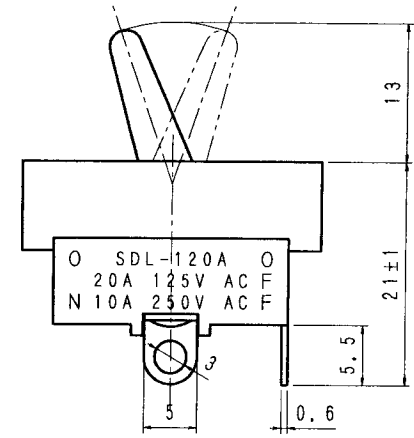
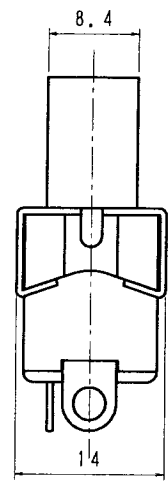
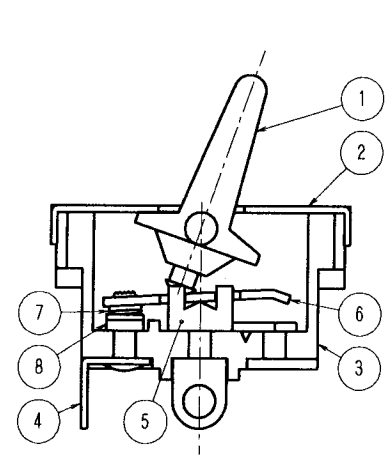
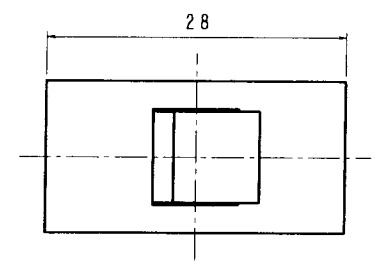


品番 No.	品名 PARTS NAME	材質 MATERIAL	表面処理 FINISH	個数 Q'TY
1	ツマミ	ポリカーボネート		1
2	フレーム	SPCC	クロメート	1
3	ケース	フェノール	(黒)	1
4	端子	黄銅	Ag-F	2
5	受け	黄銅	Ag-F	1
6	クランク	黄銅	Ag-F	1
7	可動接点	Cu+AgSNO		1
8	固定接点	Cu+AgSNO		1



[仕様]

1. 定格 AC125V20A, AC250V10A
2. 回路 単極単投
3. 電気的性能
 - 3-1 接触抵抗 20mΩ以下
 - 3-2 絶縁抵抗 DC500Vにて、100MΩ以上
 - 3-3 耐電圧 AC1500Vにて1分間異常のない事
 - 3-4 寿命 定格負荷にて、10000回以上
4. 機械的特性
 - 4-1 作動力 1.76~3.92N (180~400g)
5. 半田付けについて
半田付けは30W~40Wのコテにて3秒以内で行って下さい。
又、タンシには力を加えないように注意して下さい。
6. ランプ負荷並びに力率60%以下の負荷については
双方、実負荷で確認をするようにして下さい。

7. 色種類

色記号	A	B	D	R	U	W
ツمام色	グレー	黒	橙	赤	青	白

単位 m/m	第三角法 3RD ANGLE PROJECTION	尺度 2/1	普通寸法差 TOLERANCE UNLESS SPECIFIED ±0.3	品番	
DIMENSION	設計 DESIGNED	照合 CHECKED	承認 APPROVED	品名	レバースイッチ
製図 DRAWN	年月日	年月日	年月日	図番	SDL-120A-1□S
SHINDEN CO., LTD.					DRAWING No. 17736