

品番 No.	品名 PARTS NAME	材質 MATERIAL	表面処理 FINISH	個数 Q'TY
1	ツマミ	ポリアミド		1
2	ケース	ポリアミド		1
3	キバン	ポリアミド		1
4	コモン端子	黄銅	Ag-F	1
5	端子	黄銅	Ag-F	1

[仕様]

1. 定格 AC125V6A, AC250V3A
2. 回路 単極単投

3. 電気的性能

- 3-1 接触抵抗 20mΩ以下
- 3-2 絶縁抵抗 DC500Vにて、100MΩ以上
- 3-3 耐電圧 AC1500Vにて1分間異常のない事
- 3-4 寿命 定格負荷にて、6000回以上

4. 機械的特性

- 4-1 作動力 2~7N (200~700g)

5. 半田付けについて

半田付けは30W~40Wのコテにて3秒以内で行って下さい。
又、タンシには力を加えないように注意して下さい。

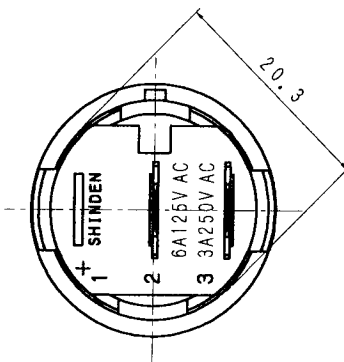
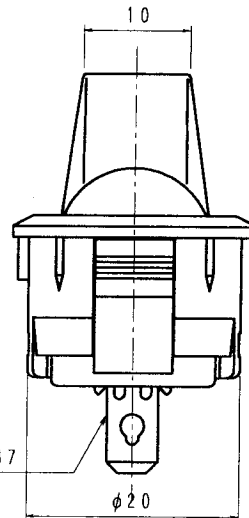
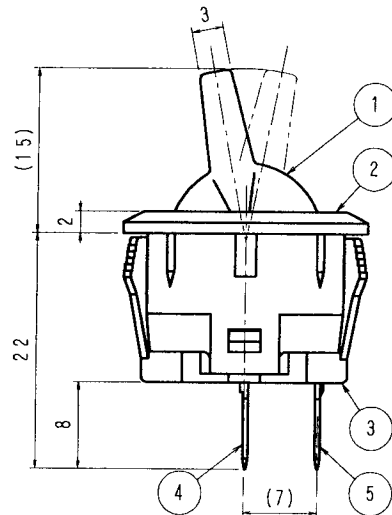
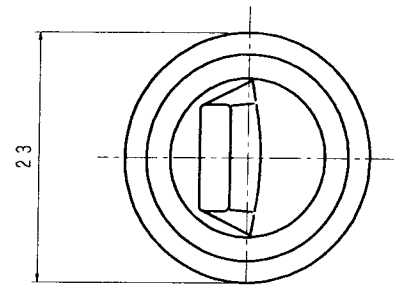
6. ランプ負荷並びに力率60%以下の負荷については
双方、実負荷を確認をするようにして下さい。

7. 取付穴参考寸法図 (1/1) $t=0.5\sim 2.0$



8. 図番一覧

品番	ツマミ色	ケース色	品番
SDW-106A-40BB	黒	黒	414001
SDW-106A-40WB	白	黒	414007
SDW-106A-40RB	赤	黒	414008
SDW-106A-40JJ	ベージュ	X	



単位 m/m	第三角法 3RD ANGLE PROJECTION	尺度 SCALE 2/1	普通寸法差 TOLERANCE UNLESS SPECIFIED ±0.3	品番	
製図 DRAWN	設計 DESIGNED	照合 CHECKED	承認 APPROVED	品名	レバースイッチ
年月日	年月日	年月日	年月日	図番	SDW-106A-40□□
SHINDEN 株式会社 SHINDEN CO., LTD.				DRAWING No.	77281 17-28