

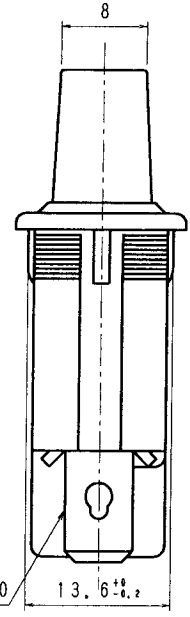
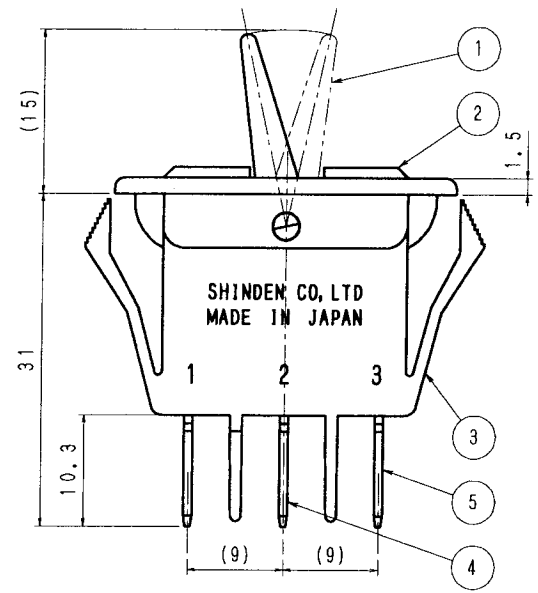
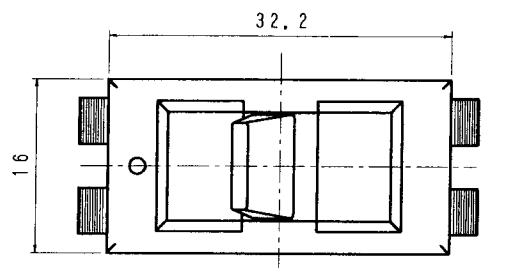
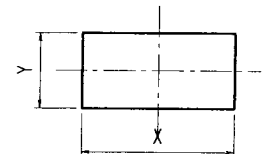
品番 No.	品名 PARTS NAME	材質 MATERIAL	表面処理 FINISH	個数 Q'TY
1	ツマミ	ポリカーボネート	(黒)	1
2	カバー	ポリカーボネート	(赤)	2
3	ケース	ポリアミド	(黒)	1
4	コモン端子	黄銅	Ag-P	1
5	端子	黄銅	Ag-P	2

[仕様]

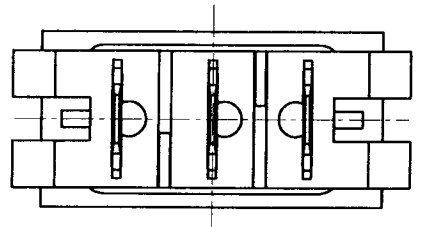
1. 定格 AC125V15A, AC250V6A
2. 回路 単極双投
3. 電気的性能
 - 3-1 接触抵抗 20mΩ以下
 - 3-2 絶縁抵抗 DC500Vにて、100MΩ以上
 - 3-3 耐電圧 AC1500Vにて1分間異常のない事
 - 3-4 寿命 定格負荷にて、10000回以上
4. 機械的特性
 - 4-1 作動力 2~6.8N (200~700g)
5. 半田付けについて
半田付けは30W~40Wのコテにて3秒以内で行って下さい。
又、タンシには力を加えないように注意して下さい。
6. ランプ負荷並びに力率60%以下の負荷については
双方、実負荷で確認をするようにして下さい。

7. パネルカット

t	X	Y
0.5~0.7	28.5 ^{+0.3}	13.7 ^{+0.2}
0.71~1.5	29.7 ^{+0.3}	13.7 ^{+0.2}
1.51~3.0	30.0 ^{+0.3}	13.7 ^{+0.2}



ファストン#250
t=0.8



単位 m/m	第三角法 3RD ANGLE PROJECTION	尺度 2/1	普通寸法差 TOLERANCE UNLESS SPECIFIED ±0.3	品番	4111106
製図 DRAWN	設計 DESIGNED	照合 CHECKED	承認 APPROVED	品名	レバースイッチ
年月日	年月日	年月日	年月日	図番	SDL-115D-11BBRR
SHINDEN CO., LTD.				DRAWING NO.	