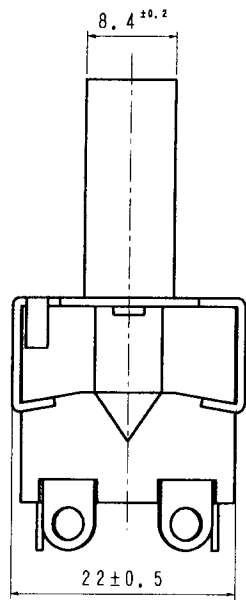
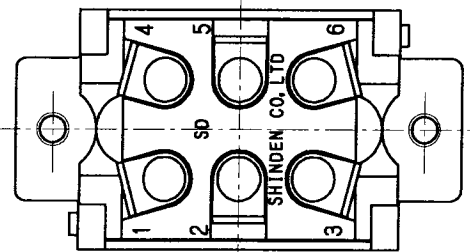
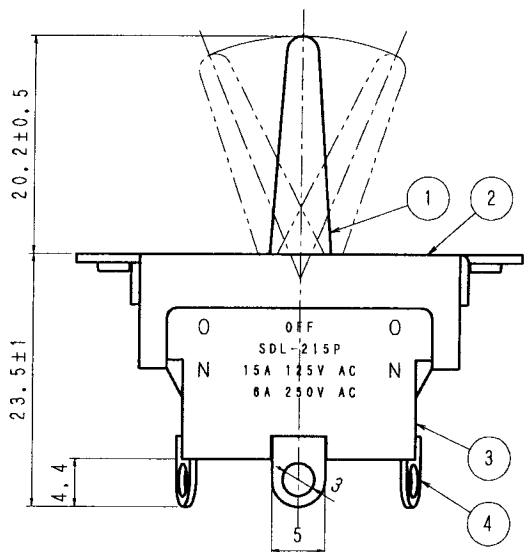
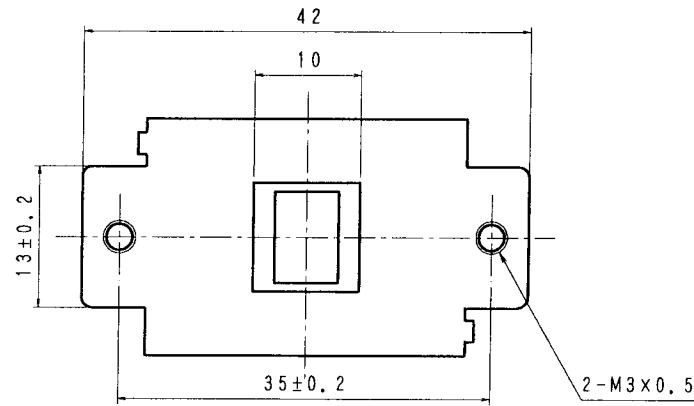


品番 No.	品名 PARTS NAME	材質 MATERIAL	表面処理 FINISH	個数 Q'TY
1	ツマミ	ポリカーボネート	(黒)	1
2	フレーム	SPCC	クロメート	1
3	ケース	メラミンフェノール	(グレー)	1
4	端子	黄銅	Ag-F	6



[仕様]

1. 定格 AC125V15A, AC250V 6A
2. 回路 2極双投 (中立OFF)
3. 電気的性能
 - 3-1 接触抵抗 20mΩ以下
 - 3-2 絶縁抵抗 DC500Vにて、100MΩ以上
 - 3-3 耐電圧 AC1500Vにて1分間異常のない事
 - 3-4 寿命 定格負荷にて、10000回以上
4. 機械的特性
 - 4-1 作動力 2~7.8N (200~800g)
5. 半田付けについて
半田付けは30W~40Wのコテにて3秒以内で行って下さい。又、タンシには力を加えないように注意して下さい。
6. ランプ負荷並びに力率60%以下の負荷については双方、実負荷で確認をするようにして下さい。

単位 m/m DIMENSION	第三角法 3RD ANGLE PROJECTION	尺度 2/1 SCALE	普通寸法差 UNLESS SPECIFIED ±0.3	品番 420128
製図 DRAWN	設計 DESIGNED	照合 CHECKED	承認 APPROVED	TITLE レバースイッチ
年月日	年月日	年月日	年月日	DRAWING NO. SDL-215P-01BSH
SHINDEN 株式会社 SHINDEN CO., LTD.				図番