

パネルカット t=1.0~2.7

ファストン187
t=0.8

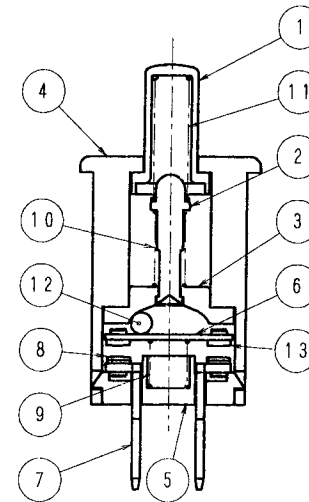
品番 No.	品名 PARTS NAME	材質 MATERIAL	表面処理 FINISH	個数 QTY
1	ツマミ	ポリアミド	(黒)	1
2	オンボア	ポリアミド		1
3	スペーサー	ポリカーボネート		2
4	ケース	ポリアミド	(白)	1
5	キバン	ポリアミド		1
6	接片	タフピッチ銅	Ag-F	1
7	端子	黄銅	Ag-F	2
8	固定接点	Cu+AgCdo		2
9	スプリング	ピアノ線		1
10	パネB	ステンレス鋼		1
11	パネC	ピアノ線		1
12	スチールボール	SUS		1
13	可動接点	Ag合金		2

[仕様]

1. 定格 AC125V10A, AC250V5A
2. 回路 単極単投 モーメンタリー
3. 電氣的性能
 - 3-1 接触抵抗 20mΩ以下
 - 3-2 絶縁抵抗 DC500Vにて、100MΩ以上
 - 3-3 耐電圧 AC1500Vにて1分間異常のない事
 - 3-4 寿命 定格負荷にて、10000回以上
4. 機械的特性
 - 4-1 作動力 4~6.4 (400~650g)
 - 4-2 全ストローク 8.5 ± 0.5
ON位置 4~6mm

安全のため7mm以上押しした位置でご使用下さい

5. 電気用品取締法接点区分 銀
6. 半田付けについて
半田付けは30W~40Wのコテにて3秒以内で行って下さい。
又、タンシには力を加えないように注意して下さい。
7. ランプ負荷並びに力率60%以下の負荷については
双方、実負荷で確認をするようにして下さい。



単位 m/m	第三角法 3RD ANGLE PROJECTION	尺度 2/1 SCALE	普通寸法差 TOLERANCE UNLESS SPECIFIED ±0.3	品番	612801
DIMENSION				TITLE	転倒スイッチ
製図 DRAWN	設計 DESIGNED	照合 CHECKED	承認 APPROVED	DRAWING No.	SDP-110C-28
年月日 年月日 年月日 年月日				図番	
シデン株式会社 SHINDEN CO., LTD.					