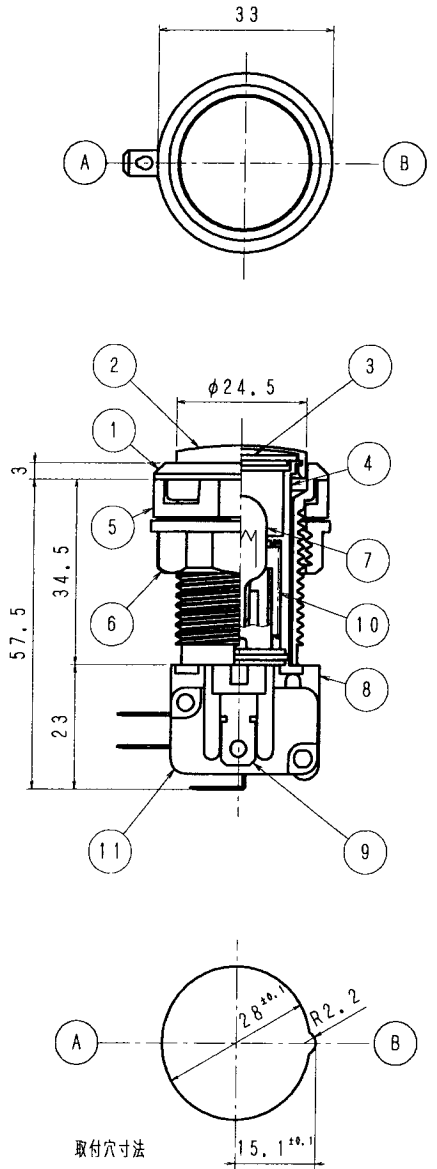


品番 No.	品名 PARTS NAME	材質 MATERIAL	表面処理 FINISH	個数 Q'TY
1	ボディ	耐熱ABS	(黒)	1
2	カラーキャップ	ポリカーボネート		1
3	カラープレート	ABS		1
4	プランジャー	ポリアセタール		1
5	サポーター	ABS		1
6	ナット	ABS		1
7	ウェッジ球			1
8	ランプホルダー	ポリアセタール		1
9	ランプソケット	黄銅	スズ	2
10	スプリング	ステンレス鋼		1
11	マイクロスイッチ	V型		1



[仕様]

- 1. 定格 DC125V 0.6A
- 2. 耐電圧 充電部間 AC1000V 非連続  
充電部, 非充電部間AC1500Vにて1分間異常の無いこと
- 3. 絶縁抵抗 充電部間DC500Vにて、100MΩ以上
- 4. 使用温度範囲 -20℃ ~ +80℃
- 5. 最大開閉頻度 機械的300回/分  
電気的 (定格使用) 60回/分  
電気的 (DC12V10mA) 200回/分
- 6. 寿命 (電気的) 定格使用にて、100,000回以上 開閉頻度20回/分
- 7. 寿命 (機械的) 加圧400gにて、1,000,000回以上 開閉頻度60回/分
- 8. 寿命 (ランプ) 標準使用 DC12V又は24V 5000時間
- 9. 標準色

色	緑	赤	青	白	黄
記号	G	R	U	W	Y
- 10. ナット締付トルク 196~294N-cm (20~30kg-cm) MAX
- 11. 動作までの押圧 約1.5~1.7N (約150~170g)

単位 m/m	第三角法 3RD ANGLE PROJECTION	尺度 SCALE 1/1	普通寸法差 TOLERANCE UNLESS SPECIFIED ±0.3	品番	
製図 DRAWN	設計 DESIGNED	照合 CHECKED	承認 APPROVED	品名	照光式押ボタンスイッチ
年月日	年月日	年月日	年月日	図番	DRAWING No. O B S A - 3 0 U M <input type="checkbox"/> <input type="checkbox"/> V
<b>シンデン株式会社</b> SHINDEN CO., LTD.					