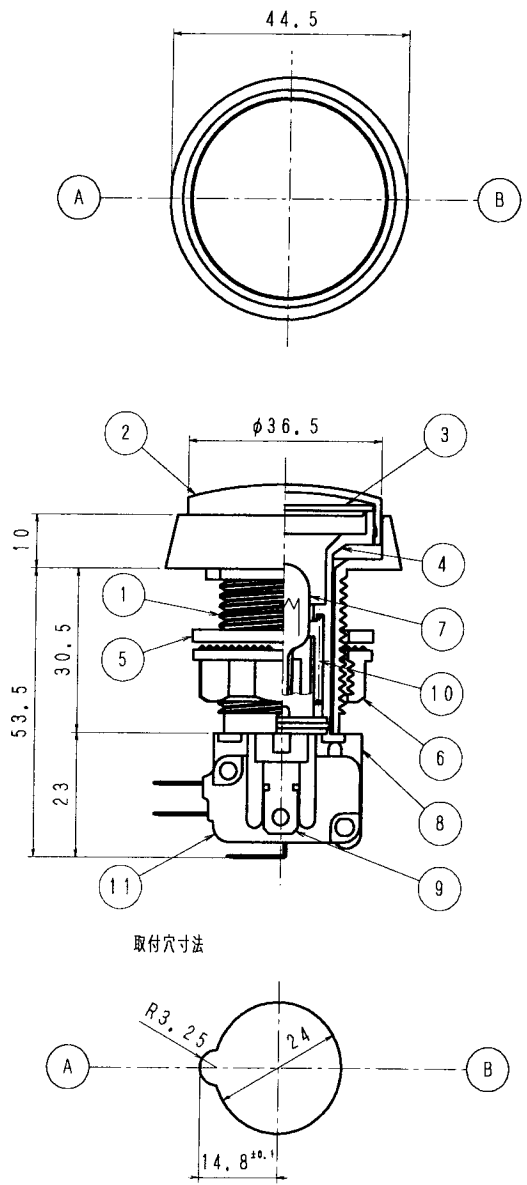


品番 No.	品名 PARTS NAME	材質 MATERIAL	表面処理 FINISH	個数 Q'TY
1	ボディ	耐熱ABS	(黒)	1
2	カラーキャップ	PC		1
3	カラープレート	ABS		1
4	プランジャー	POM		1
5	サポーター	ABS		1
6	ナット	ABS		1
7	ウェッジ球			1
8	ランプホルダー	POM		1
9	ランプソケット	BSP	スズ	2
10	スプリング	SUS		1
11	マイクロスイッチ	V型		1



[仕様]

- 定格 DC125V 0.5A
- 耐電圧 充電部間 AC1500V 1分間異常の無いこと  
充電部, 非充電部間 AC1500Vにて1分間異常の無いこと
- 絶縁抵抗 充電部間 DC500Vにて、100M $\Omega$ 以上  
充電部, 非充電部間 DC500Vにて、100M $\Omega$ 以上
- 使用温度範囲  $-20^{\circ}\text{C} \sim +50^{\circ}\text{C}$
- 最大開閉頻度 機械的 200回/分  
電氣的 (定格使用) 60回/分  
電氣的 (DC12V10mA) 200回/分
- 寿命 (電氣的) 定格使用にて、100,000回以上 開閉頻度 20回/分
- 寿命 (機械的) 加圧 400gにて、1,000,000回以上 開閉頻度 60回/分
- 寿命 (ランプ) 標準使用 DC12V又は、24V 5000時間
- 標準色

色	緑	赤	青	白	黄
記号	G	R	U	W	Y
- ナット締付トルク 20~30 kg-cm MAX
- 動作までの押圧 約 150~170g

単位 m/m DIMENSION	第三角法 3RD ANGLE PROJECTION	尺度 1/1 SCALE	普通寸法差 TOLERANCE UNLESS SPECIFIED $\pm 0.3$	品番	
製図 DRAWN	設計 DESIGNED	照合 CHECKED	承認 APPROVED	品名	照光式押ボタンスイッチ
年月日	年月日	年月日	年月日	図番	DRAWING No. O B S A - 4 5 M <input type="checkbox"/> <input type="checkbox"/> V
SHINDEN CO., LTD.				0821 1527NE	