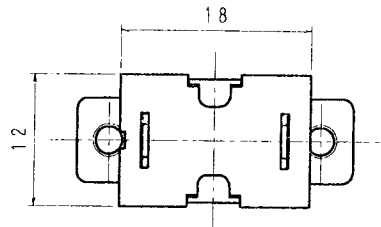
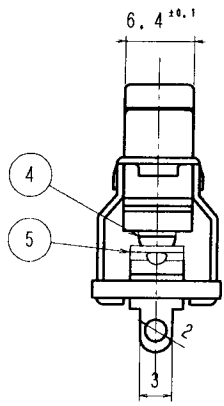
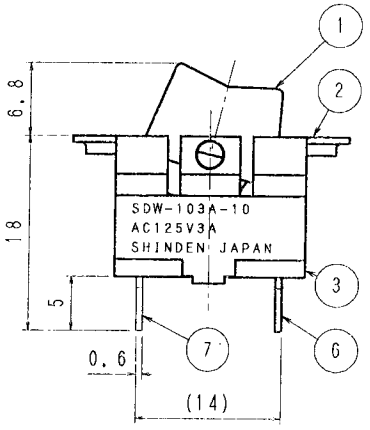
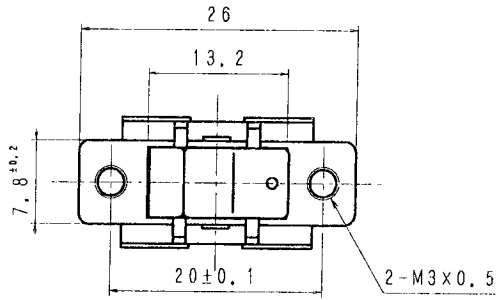


品番 No.	品名 PARTS NAME	材質 MATERIAL	表面処理 FINISH	個数 Q'TY
1	ツマミ	ポリカーボネート		1
2	フレーム	SPCC	クロメート	1
3	キバン	フェノール樹脂積層板		1
4	ベーク棒	メラミン		1
5	クランク	銅板	Ag-P	1
6	コモン端子	黄銅	Ag-F	1
7	端子	銅板	Ag-F	1



[仕様]

1. 定格 AC125V3A
2. 回路 単極単投
3. 電気的性能
  - 3-1 接触抵抗 20mΩ以下
  - 3-2 絶縁抵抗 DC500Vにて、100MΩ以上
  - 3-3 耐電圧 AC1500Vにて1分間異常のない事
  - 3-4 寿命 定格負荷にて、10000回以上
4. 機械的特性
  - 4-1 作動力 4±2N (400±200g)
5. 半田付けについて  
半田付けは30W~40Wのコテにて3秒以内で行って下さい。又、タンシには力を加えないように注意して下さい。
6. ランプ負荷並びに力率60%以下の負荷については双方、実負荷を確認をするようにして下さい。
7. 色種類

色記号	B	I	W	Y
ツمامミ色	黒	アイボリー	白	黄

単位 m/m	第三角法 3RD ANGLE PROJECTION	尺度 2/1	普通寸法差 TOLERANCE UNLESS SPECIFIED ±0.3	品番	
製図 DRAWN	設計 DESIGNED	照合 CHECKED	承認 APPROVED	品名	□ツッカースイッチ
年月日	年月日	年月日	年月日	図番	SDW-103A-10 □
SHINDEN 株式会社 SHINDEN CO., LTD.				DRAWING No. 17738	