

品番 No.	品名 PARTS NAME	材質 MATERIAL	表面処理 FINISH	個数 Q'TY
1	ツマミ	ポリカーボネート		1
2	ケース	ポリアミド		1
3	コモン端子	黄銅	Ag-F	1
4	端子	黄銅	Ag-F	1

[仕様]

1. 定格 AC125V3A, AC250V1.5A
 2. 回路 単極単投

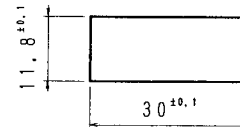
3. 電気的性能
 3-1 接触抵抗 20mΩ以下
 3-2 絶縁抵抗 DC500Vにて、100MΩ以上
 3-3 耐電圧 AC1500Vにて1分間異常のない事
 3-4 寿命 定格負荷にて、6000回以上

4. 機械的特性
 4-1 作動力 2~8.8N (200~900g)

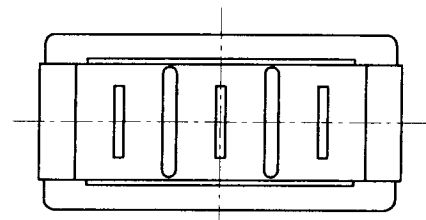
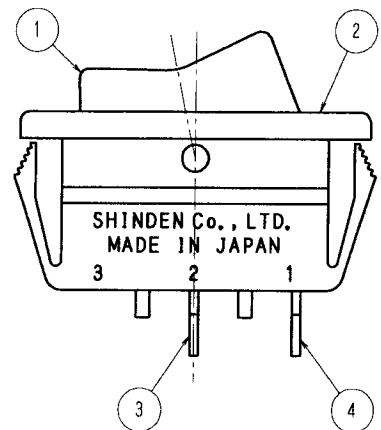
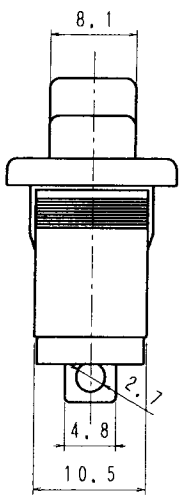
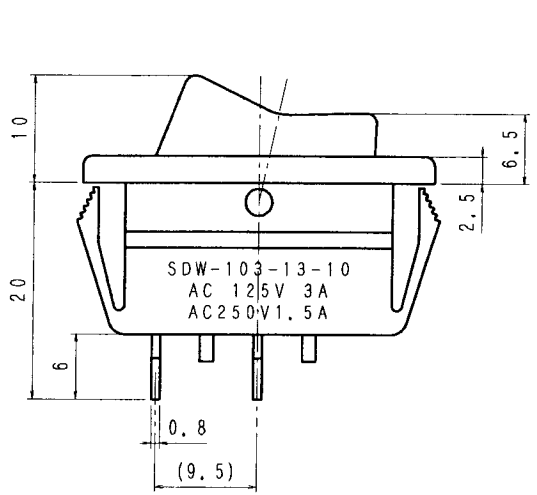
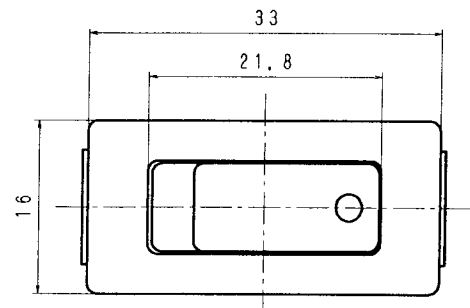
5. 半田付けについて
 半田付けは30W~40Wのコテにて3秒以内で行って下さい。
 又、タンシには力を加えないように注意して下さい。

6. ランプ負荷並びに力率60%以下の負荷については
 双方、実負荷で確認をするようにして下さい。

7. パネルカット (1/1) t=0.8~2.6



8. 図番一覧
- | ツマミ色 | ケース色 | 品番 |
|------|------|--------|
| 赤 | 黒 | 291357 |
| 黒 | 黒 | 291358 |
| 白 | 黒 | 291364 |



単位 m/m	第三角法 3RD ANGLE PROJECTION	尺度 2/1	SCALE 2/1	普通寸法差 TOLERANCE UNLESS SPECIFIED ±0.3	品番	
製図 DRAWN	設計 DESIGNED	照合 CHECKED	承認 APPROVED	品名	ロッカースイッチ	
年月日	年月日	年月日	年月日	図番	DRAWING No. SDW-103A-13#0□□	

SHINDEN Co., LTD.