

品番 No.	品名 PARTS NAME	材質 MATERIAL	表面処理 FINISH	個数 Q'TY
1	ツマミ	ポリカーボネート		1
2	フレーム	SPCC	クロメート	1
3	ベーク棒	フェノール		1
4	キバン	フェノール樹脂積層板		1
5	クランク	黄銅	Ag-F	1
6	接点	Cu+AgCdo		1
7	コモン端子	黄銅	Ag-P	1
8	端子	銅板	Ag-P	1

[仕様]

- 定格 AC125V3A, AC250V1.5A
- 回路 単極単投

3. 電気的性能

- 3-1 接触抵抗 20mΩ以下
- 3-2 絶縁抵抗 DC500Vにて、100MΩ以上
- 3-3 耐電圧 AC1500Vにて1分間異常のない事
- 3-4 寿命 定格負荷にて、10000回以上

4. 機械的特性

- 4-1 作動力 1.96~6.86N (200~700g)

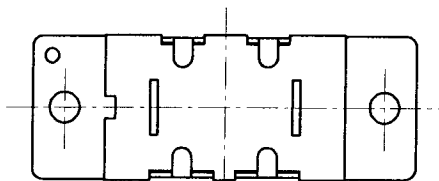
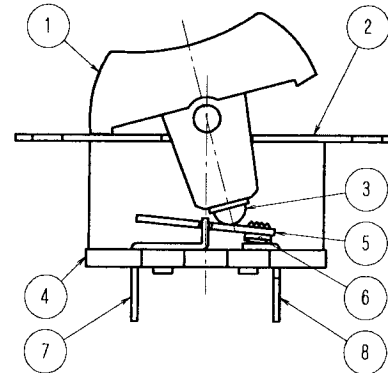
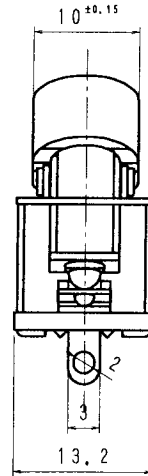
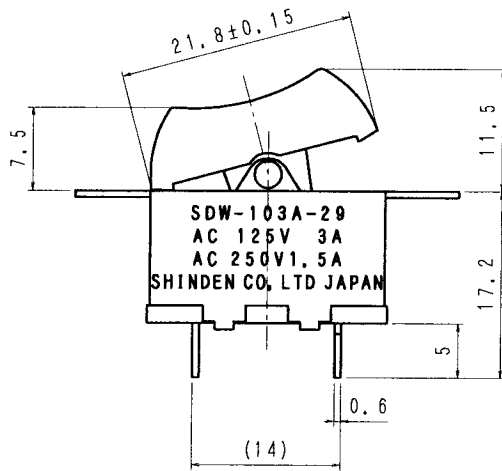
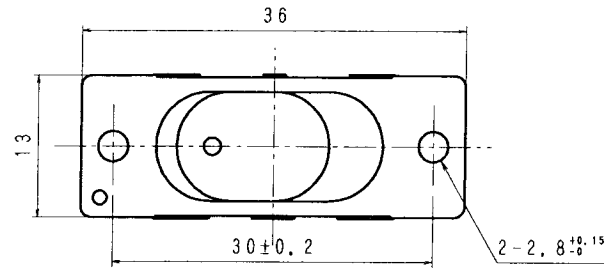
5. 半田付けについて

半田付けは30W~40Wのコテにて3秒以内で行って下さい。
又、タンシには力を加えないように注意して下さい。

6. ランプ負荷並びに力率60%以下の負荷については
双方、実負荷を確認をするようにして下さい。

7. 図番一覧

	ツマミ色	品番
SDW-103A-29BP	黒, 白点入れ	212901
SDW-103A-29WP	白	212902
SDW-103A-29G	緑	212903
SDW-103A-29P	ピンク	212904
SDW-103A-29G2	濃い緑	212905
SDW-103A-29P2	濃いピンク	212906
SDW-103A-29U	青	212909
SDW-103A-29P3	ピンク3	212910



単位 m/m	第三角法 3RD ANGLE PROJECTION	尺度 2/1	普通寸法差 TOLERANCE UNLESS SPECIFIED ±0.3	品番	
DIMENSION	設計 DESIGNED	照合 CHECKED	承認 APPROVED	品名	□ツッカースイッチ
製図 DRAWN	年月日	年月日	年月日	図番	SDW-103A-29□
SHINDEN CO., LTD.					DRAWING No. 17728