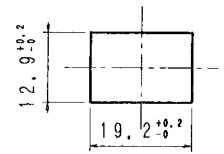


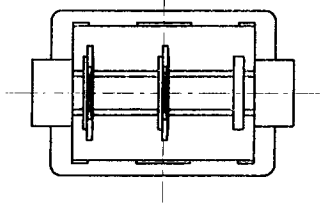
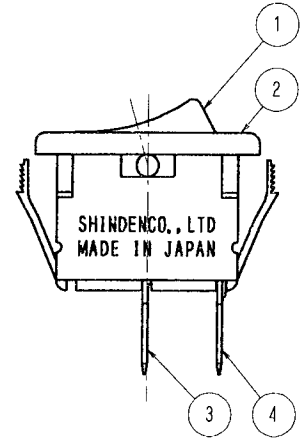
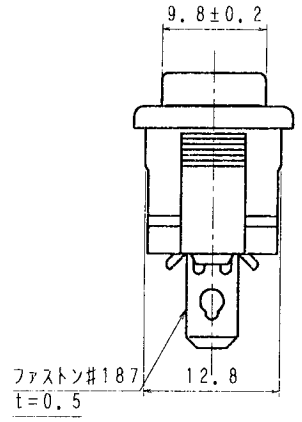
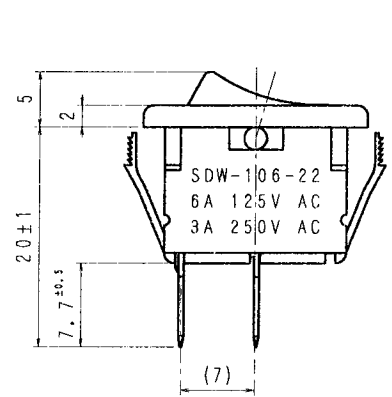
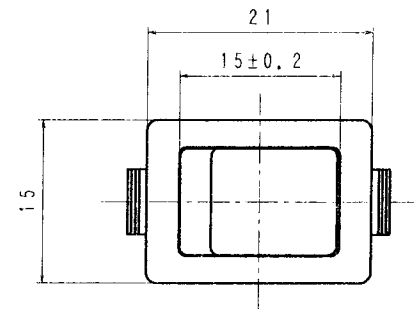
品番 No.	品名 PARTS NAME	材質 MATERIAL	表面処理 FINISH	個数 QTY
1	ツマミ	ポリアミド		1
2	ケース	ポリアミド		1
3	コモン端子	黄銅	Ag-F	1
4	端子	銅板	Ag-F	1

[仕様]

- 定格 AC125V6A, AC250V3A
- 回路 単極単投
- 電気的性能
  - 接触抵抗 20mΩ以下
  - 絶縁抵抗 DC500Vにて、100MΩ以上
  - 耐電圧 AC1500Vにて1分間異常のない事
  - 寿命 定格負荷にて、10000回以上
- 機械的特性
  - 作動力 3~7.8N (300~800g)
- 半田付けについて  
半田付けは30W~40Wのコテにて3秒以内で行って下さい。又、タンシには力を加えないように注意して下さい。
- ランプ負荷並びに力率60%以下の負荷については双方、実負荷で確認をするようにして下さい。
- 取付穴寸法 (1/1)  $t=0.6\sim 2.2$



図番一覧	ツマミ色	ケース色	品番
SDW-106A-22WW	白	白	212201
SDW-106A-22WB	白	黒	212202
SDW-106A-22WN	白	茶	212203
SDW-106A-22BW	黒	白	212204
SDW-106A-22BB	黒	黒	212205
SDW-106A-22NW	茶	白	212207
SDW-106A-22NB	茶	黒	212208
SDW-106A-22NN	茶	茶	212209
SDW-106A-22JJ	ベージュ		272234



単位 m/m	第三角法 3RD ANGLE PROJECTION	尺度 2/1	公差寸法差 TOLERANCE UNLESS SPECIFIED ±0.3	品番	
DIMENSION	製図 DRAWN	設計 DESIGNED	照合 CHECKED	承認 APPROVED	TITLE
					品名
					図番
年月日 年月日 年月日 年月日					DRAWING No.
SHINDEN CO., LTD.					SDW-106A-22□□