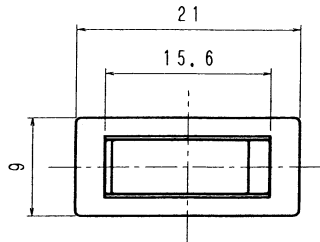
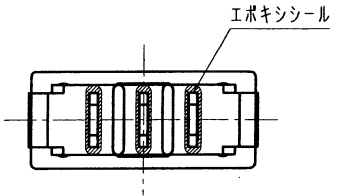
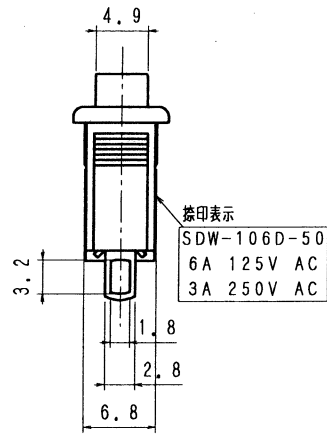
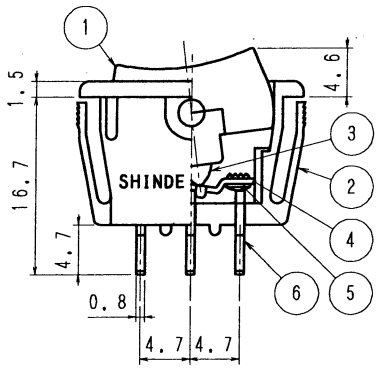
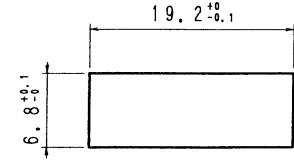


品番 No.	品名 PARTS NAME	材質 MATERIAL	表面処理 FINISH	個数 Q'TY
1	ツマミ	ポリアミド		1
2	ケース	ポリアミド		1
3	ベーク棒	メラミンフェノール		1
4	クランク	黄銅		1
5	接点	Cu+AgCdo		2
6	端子	銅板		3



取付穴寸法 t=0.75~2.0mm



[仕様]

- 定格 AC125V6A, AC250V3A
- 回路 単極双投
- 電気的性能
 - 3-1 接触抵抗 10mΩ以下
 - 3-2 絶縁抵抗 DC500Vにて、1GΩ以上
 - 3-3 耐電圧 端子-端子間AC1000Vにて1分間
端子-アース間AC1500Vにて1分間
 - 3-4 寿命 定格負荷にて、25,000回以上
- 機械的特性
 - 4-1 作動力 1.5~4N (150~400g)
- 半田付けについて
半田付けは30W~40Wのコテにて3秒以内で行って下さい。
又、タンシには力を加えないように注意して下さい。
- ランプ負荷並びに力率60%以下の負荷については
双方、実負荷で確認をするようにして下さい。

7. 図番一覧	ツマミ色	ケース色	品番
SDW-106D-50BBS	黒	黒	215001
SDW-106D-50RBS	赤	黒	215005

単位 m/m DIMENSION	第三角法 3RD ANGLE PROJECTION	尺度 2/1 SCALE	公差 TOLERANCE UNLESS SPECIFIED ±0.3	品番	
製図 DRAWN 西條	設計 DESIGNED	照合 CHECKED	承認 APPROVED 大塚	品名	ロッカースイッチ
02年04月23日 年月日 年月日 02年4月22日				図番	SDW-106D-50□□S
SHINDEN CO., LTD.				ツマミ色 19-8	