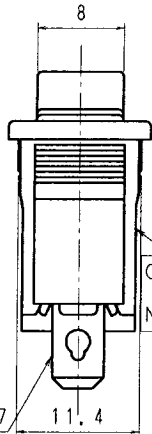
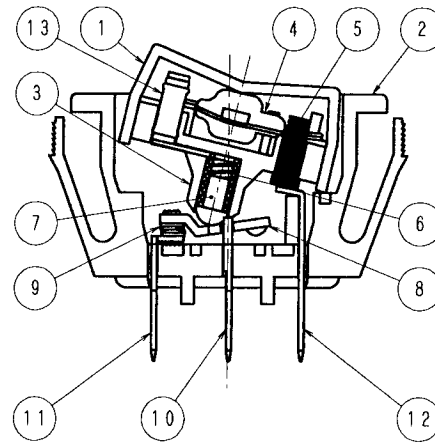
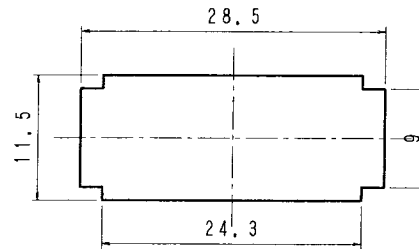


ファストン#187
t=0.5



捺印表示
○ SDW-107A-39 ○
7A 125V AC F
N LAMP 125V F

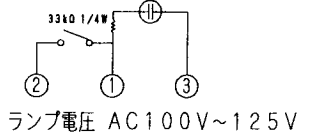
取付穴寸法 t=1.0~2.5



品番 No.	品名 PARTS NAME	材質 MATERIAL	表面処理 FINISH	個数 Q'TY
1	ツマミ	ポリカーボネート		1
2	ケース	ポリアミド		1
3	ランプホルダー	ポリカーボネート		1
4	ネオンランプ			1
5	テーパーばね	ステンレス鋼		1
6	トーションばね	ステンレス鋼		1
7	スライド棒	快削黄銅		1
8	クランク	黄銅		1
9	接点	Cu+AgCdo		2
10	コモン端子	黄銅	Ag-F	1
11	端子	黄銅	Ag-F	1
12	ランプ端子	黄銅		1
13	メルフ抵抗	カーボンフィルム		1

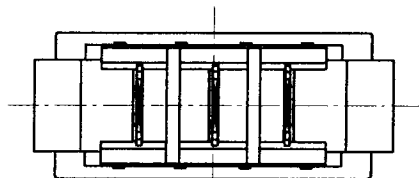
[仕様]

- 1. 定格 AC125V7A
- 2. 回路 単極単投



- 3. 電気的性能
 - 3-1 接触抵抗 20mΩ以下
 - 3-2 絶縁抵抗 DC500Vにて、100MΩ以上
 - 3-3 耐電圧 AC1500Vにて1分間異常のない事
 - 3-4 寿命 定格負荷にて、10000回以上
- 4. 機械的特性
 - 4-1 作動力 2.45~7.84N (250~800g)

- 5. 半田付けについて
半田付けは30W~40Wのコテにて3秒以内で行って下さい。又、タンジには力を加えないように注意して下さい。
- 6. ランプ負荷並びに力率60%以下の負荷については
双方、実負荷で確認をするようにして下さい。



単位 m/m	第三角法 3RD ANGLE PROJECTION	尺度 2/1	公差 普通寸法差 TOLERANCE UNLESS SPECIFIED ±0.3	品番	
製図 DRAWN	設計 DESIGNED	照合 CHECKED	承認 APPROVED	品名	照光式ロツカースイッチ
年月日	年月日	年月日	年月日	図番	SDW-107A-39□□
SHINDEN 株式会社 SHINDEN CO., LTD.				DRAWING No. 77281 17-28	