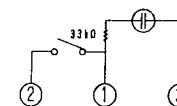


品番 No.	品名 PARTS NAME	材質 MATERIAL	表面処理 FINISH	個数 QTY
1	ツマミ	ポリカーボネート		1
2	ケース	ポリアミド		1
3	コモン端子	黄銅	Ag-F	1
4	端子	黄銅	Ag-F	1
5	ランプ端子	黄銅		1

[仕様]

1. 定格 AC125V10A  
 2. 回路 単極単投



ランプ電圧 AC100~125V

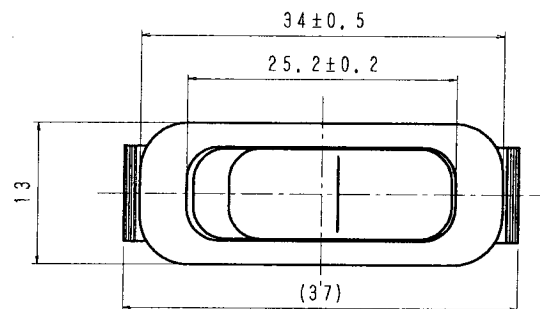
3. 電気的性能  
 3-1 接触抵抗 20mΩ以下  
 3-2 絶縁抵抗 DC500Vにて、100MΩ以上  
 3-3 耐電圧 AC1500Vにて1分間異常のない事  
 3-4 寿命 定格負荷にて、10000回以上

4. 機械的特性  
 4-1 作動力 1.8~7.8N (180~800g)

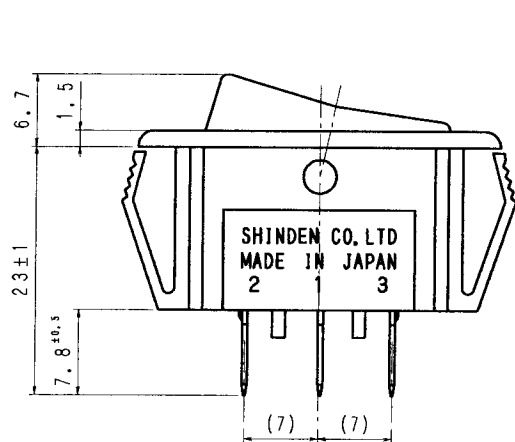
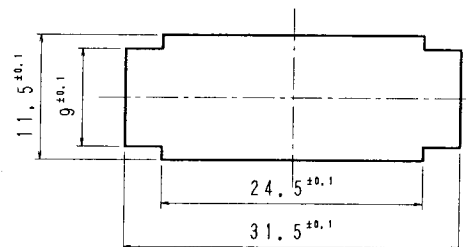
5. 半田付けについて  
 半田付けは30W~40Wのコテにて3秒以内で行って下さい。  
 又、タンシには力を加えないように注意して下さい。  
 6. ランプ負荷並びに力率60%以下の負荷については  
 双方、実負荷を確認するようにして下さい。

7. 図番一覧

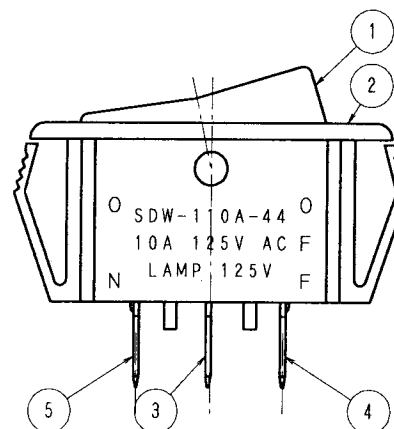
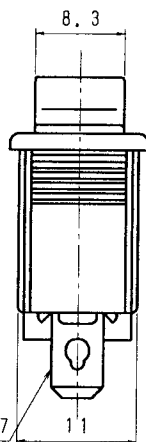
品番	ツマミ色	ケース色	品番
SDW-110A-44DB	橙	黒	214403
SDW-110A-44DW	橙	白	214404
SDW-110A-44RW	赤	白	214428



パネルカット t=1.0~2.5



ファストン#187  
t=0.5



単位 m/m	第三角法 3RD ANGLE PROJECTION	尺度 2/1	普通寸法差 TOLERANCE UNLESS SPECIFIED ±0.3	品番	
DIMENSION	DESIGNED	CHECKED	APPROVED	品名	照光式ロツカースイッチ
製図 DRAWN	設計	照合	承認	図番	SDW-110A-44□□
年月日	年月日	年月日	年月日	DRAWING No.	77381 14-28
SHINDEN CO., LTD.					