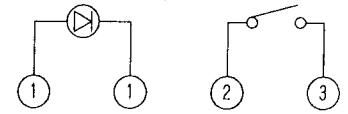


品番 No.	品名 PARTS NAME	材質 MATERIAL	表面処理 FINISH	個数 QTY
1	ツマミ	ポリカーボネート		1
2	ケース	ポリアミド		1
3	キバン	ポリアミド		1
4	コモン端子	黄銅	Ag-F	1
5	端子	黄銅	Ag-F	1
6	LED端子	銅板	Ag-F	1

[仕様]

1. 定格 AC125V10A, AC250V5A

2. 回路 単極単投  
(+) LED (-)



3. 電気的性能  
 3-1 接触抵抗 20mΩ以下  
 3-2 絶縁抵抗 DC500Vにて、100MΩ以上  
 3-3 耐電圧 AC1000Vにて1分間異常のない事  
 3-4 寿命 定格負荷にて、6000回以上

4. 機械的特性  
 4-1 作動力 1.96~8.82N

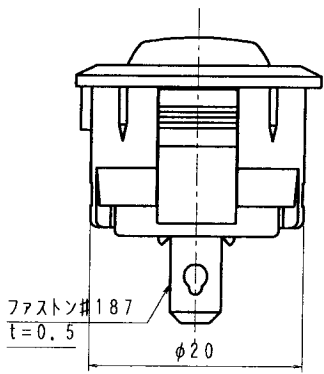
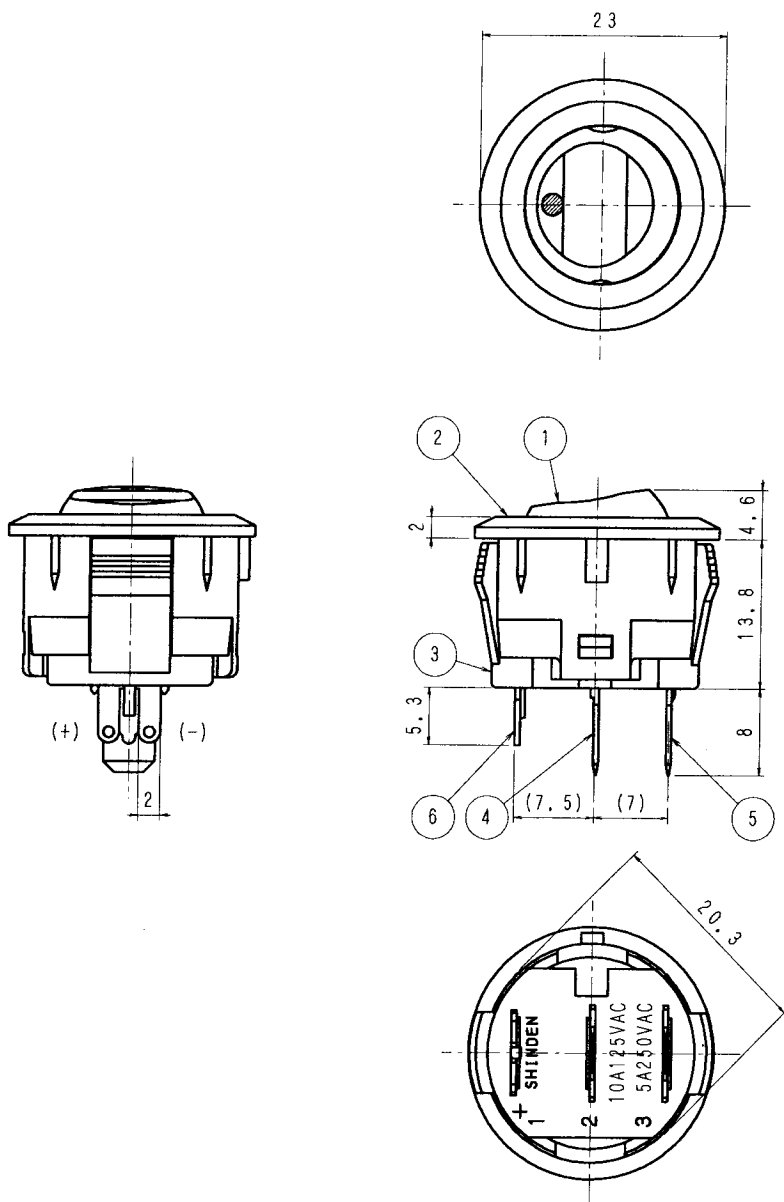
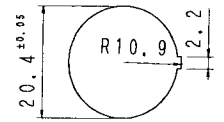
5. 半田付けについて (200~900g)  
 半田付けは30W~40Wのコテにて3秒以内で行って下さい。  
 又、タンシには力を加えないように注意して下さい。

6. ランプ負荷並びに力率60%以下の負荷については  
 双方、実負荷で確認をするようにして下さい。

7. 色種類 LED色種類

色記号	B	R	W	色記号	G	R	Y
ツマミ色	黒	白	白	LED色	緑	赤	黄
ケース色	黒	赤	白				

8. 取付穴参考寸法図 (1/1) t=0.5~2.0



単位 m/m	第三角法 3RD ANGLE PROJECTION	尺度 2/1	公差寸法差 TOLERANCE UNLESS SPECIFIED ±0.3	品番	
DIMENSION	設計 DESIGNED	照合 CHECKED	承認 APPROVED	品名	照光式ロッカースイッチ
製図 DRAWN	年月日	年月日	年月日	図番	SDW-110A-40□□1□
SHINDEN 株式会社 SHINDEN CO., LTD.				図番	SDW-110A-40□□1□