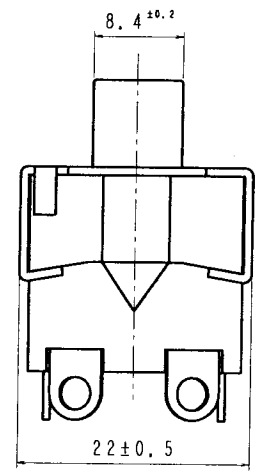
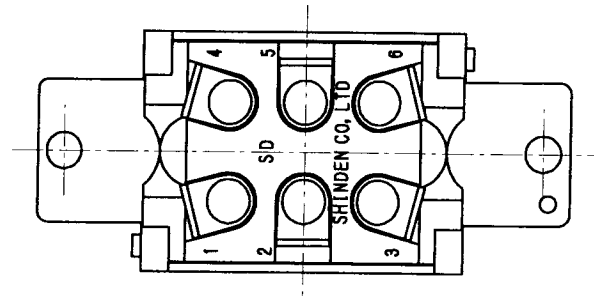
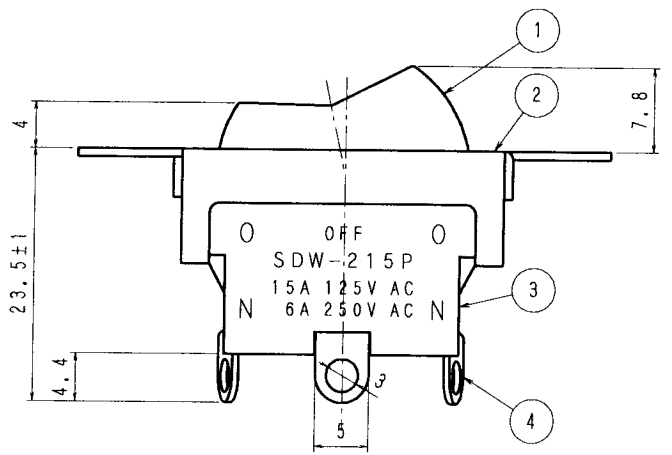
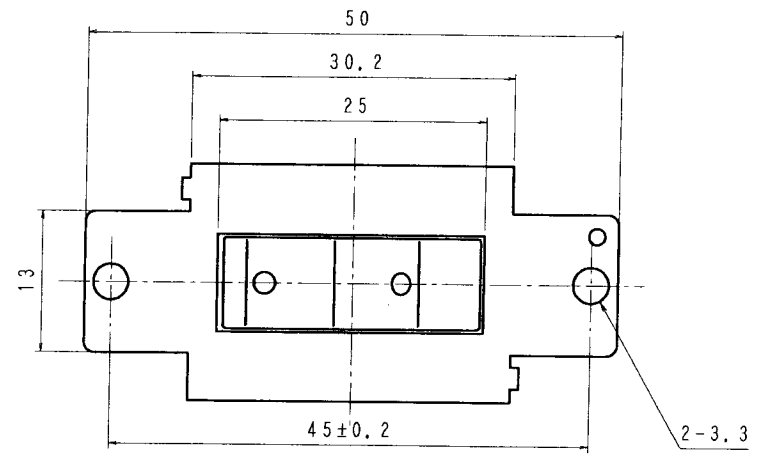


品番 No.	品名 PARTS NAME	材質 MATERIAL	表面処理 FINISH	個数 QTY
1	ツマミ	ポリカーボネート		1
2	フレーム	SPCC	クロメート	1
3	ケース	フェノール	(原色)	1
4	端子	黄銅	Ag-F	6



[仕様]

- 1. 定格 AC125V15A, AC250V6A
- 2. 回路 2極双投 中立OFF

- 3. 電气的性能
  - 3-1 接触抵抗 20mΩ以下
  - 3-2 絶縁抵抗 DC500Vにて、100MΩ以上
  - 3-3 耐電圧 AC1500Vにて1分間異常のない事
  - 3-4 寿命 定格負荷にて、10000回以上

- 4. 機械的特性
  - 4-1 作動力 2~8.8N (200~900g)

- 5. 半田付けについて  
半田付けは30W~40Wのコテにて3秒以内で行って下さい。又、タンシには力を加えないように注意して下さい。

- 6. ランプ負荷並びに力率60%以下の負荷については双方、実負荷で確認をするようにして下さい。

7. 図番一覧

品番	ツマミ色	品番
SDW-215P-02AS	グレー	X
SDW-215P-02BS	黒	X
SDW-215P-02WS	白	220225

単位 m/m	第三角法 3RD ANGLE PROJECTION	尺度 2/1	普通寸法差 TOLERANCE UNLESS SPECIFIED ±0.3	品番	
DIMENSION	SCALE			TITLE	□ツカースイッチ
製図 DRAWN	設計 DESIGNED	照合 CHECKED	承認 APPROVED	品名	
年月日	年月日	年月日	年月日	DRAWING No.	SDW-215P-02□S
SHINDEN 株式会社 SHINDEN CO., LTD.				図番	17726