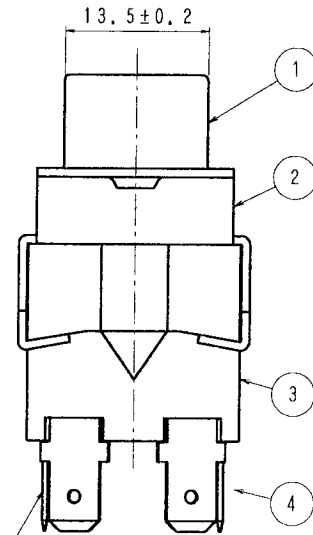
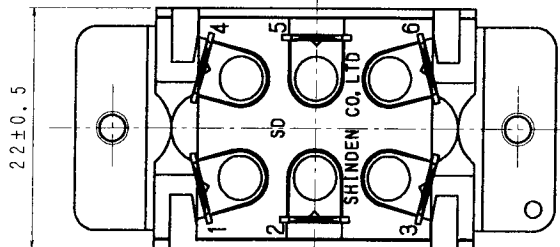
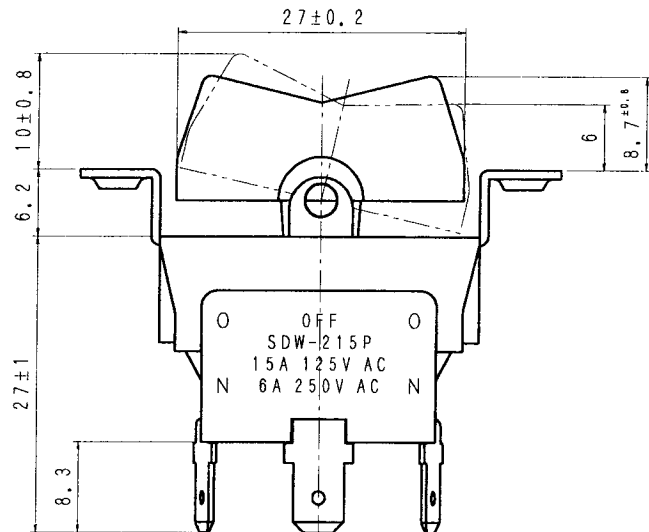
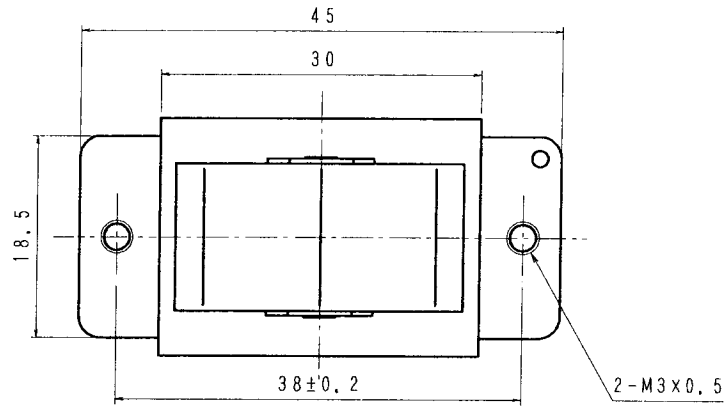


品番 No.	品名 PARTS NAME	材質 MATERIAL	表面処理 FINISH	個数 Q'TY
1	ツマミ	ポリカーボネート		1
2	フレーム	SPCC	ユニクロ	1
3	ケース	フェノール	(原色)	1
4	端子	黄銅	Ag-F	6



[仕様]

1. 定格 AC125V15A, AC250V6A
2. 回路 2極双投 中立OFF両側モーメンタリー
3. 電気的性能
 - 3-1 接触抵抗 20mΩ以下
 - 3-2 絶縁抵抗 DC500Vにて、100MΩ以上
 - 3-3 耐電圧 AC1500Vにて1分間異常のない事
 - 3-4 寿命 定格負荷にて、10000回以上
4. 機械的特性
 - 4-1 作動力 11.8~24.5N (1200~2500g)
5. 半田付けについて
半田付けは30W~40Wのコテにて3秒以内で行って下さい。又、タンシには力を加えないように注意して下さい。
6. ランプ負荷並びに力率60%以下の負荷については双方、実負荷で確認をするようにして下さい。
7. 図番一覧

品番	ツマミ色	品番
SDW-215S-6WG	白	220659

単位 m/m	第三角法 3RD ANGLE PROJECTION	尺度 2/1	普通寸法差 TOLERANCE UNLESS SPECIFIED ±0.3	品番	
DIMENSION	設計 DESIGNED	照合 CHECKED	承認 APPROVED	品名	□ツカースイッチ
製図 DRAWN	年月日	年月日	年月日	図番	SDW-215S-6□G
SHINDEN CO., LTD.				DRAWING No. 17726	