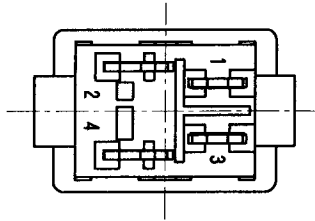
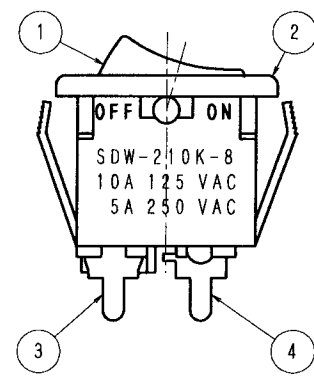
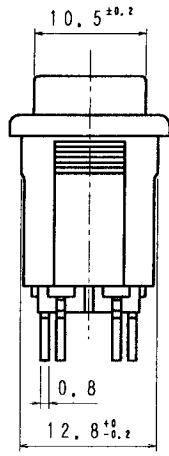
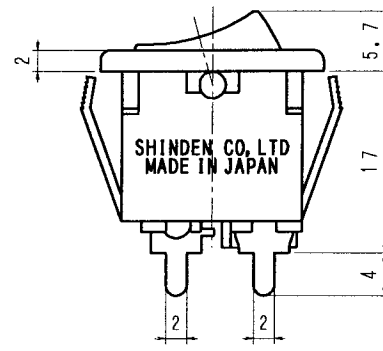
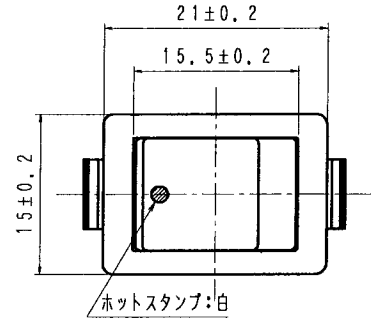
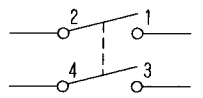
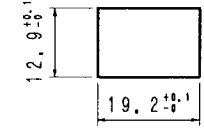


| 品番 No. | 品名 PARTS NAME | 材質 MATERIAL | 表面処理 FINISH | 個数 QTY |
|--------|---------------|-------------|-------------|--------|
| 1 | ツマミ | ポリカーボネート | (黒) | 1 |
| 2 | ケース | ポリアミド | (黒) | 1 |
| 3 | プリント端子 | 黄銅 | Ag-F | 2 |
| 4 | プリントコモン端子 | 銅板 | Ag-P | 2 |

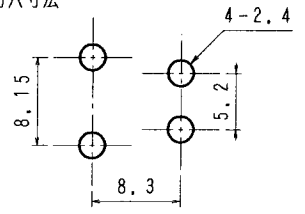


[仕様]

- 定格 AC125V10A, AC250V5A
- 回路 2極単投 
- 電気的性能
 - 3-1 接触抵抗 20mΩ以下
 - 3-2 絶縁抵抗 DC500Vにて、100MΩ以上
 - 3-3 耐電圧 AC1500Vにて1分間異常のない事
 - 3-4 寿命 定格負荷にて、10,000回以上
- 機械的特性
 - 4-1 作動力 6.8~13.7N (700~1400g)
- 半田付けについて
半田付けは30W~40Wのコテにて3秒以内で行って下さい。又、タンシには力を加えないように注意して下さい。
- ランプ負荷並びに力率60%以下の負荷については双方、実負荷で確認をするようにして下さい。
- パネルカット (1/1) t=0.6~2.2



8. プリント基板取付寸法



| | | | | | |
|-------------------|---------------------------|------------|---------------------------------------|-------------------|--------|
| 単位 m/m | 第三角法 3RD ANGLE PROJECTION | 尺度 2/1 | 普通寸法差 TOLERANCE UNLESS SPECIFIED ±0.3 | 品番 | 230813 |
| DIMENSION | SCALE | 1 | 承認 APPROVED | TITLE | |
| 製図 DRAWN | 設計 DESIGNED | 照合 CHECKED | 承認 APPROVED | □ツカースイッチ | |
| 年月日 | 年月日 | 年月日 | 年月日 | DRAWING No. | |
| SHINDEN CO., LTD. | | | | SDW-210K-8#3BBPKW | |