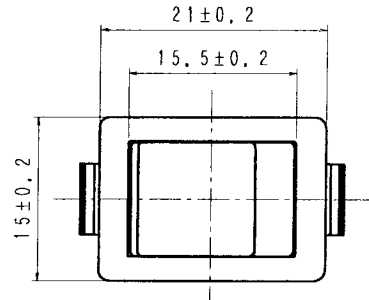
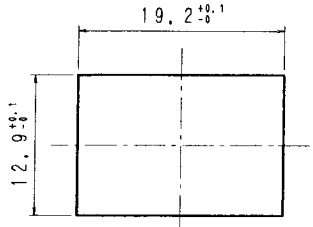


品番 No.	品名 PARTS NAME	材質 MATERIAL	表面処理 FINISH	個数 Q'TY
1	ツマミ	ポリカーボネート		1
2	ケース	ポリアミド		1
3	端子	黄銅	Ag-F	2
4	コモン端子	銅板	Ag-P	2

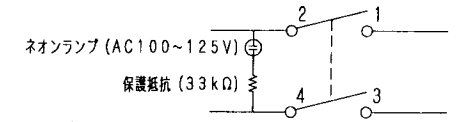


パネルカット t=0.6~2.2



[仕様]

- 1. 定格 AC125V6A
- 2. 回路 2極単投



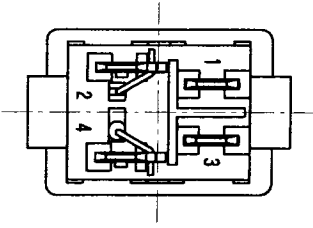
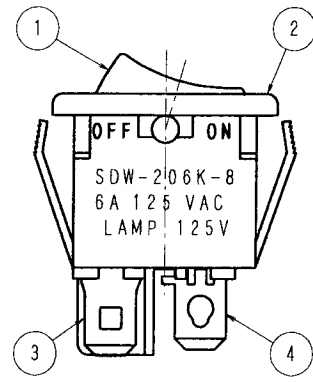
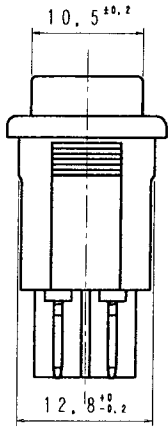
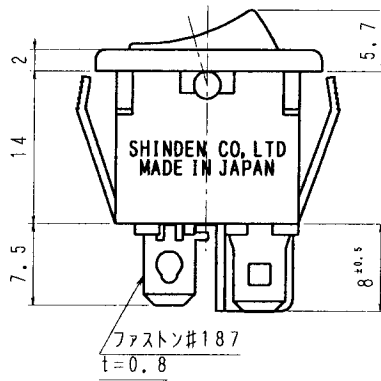
- 3. 電気的性能
  - 3-1 接触抵抗 20mΩ以下
  - 3-2 絶縁抵抗 DC500Vにて、100MΩ以上
  - 3-3 耐電圧 AC1500Vにて1分間異常のない事
  - 3-4 寿命 定格負荷にて、10000回以上

- 4. 機械的特性
  - 4-1 作動力 2~8.8N (200~900g)
- 5. 半田付けについて  
半田付けは30W~40Wのコテにて3秒以内で行って下さい。又、タンシには力を加えないように注意して下さい。

- 6. ランプ負荷並びに力率60%以下の負荷については双方、実負荷で確認をするようにして下さい。

7. 図番一覧

品番	ツマミ色	ケース色	品番
SDW-206K-8DB	橙	黒	220822
SDW-206K-8DW	橙	白	220837
SDW-206K-8RB	赤	黒	220808
SDW-206K-8RW	赤	白	220824
SDW-206K-8WB	白	黒	220832
SDW-206K-8WN	白	茶	220891



単位 m/m	第三角法 3RD ANGLE PROJECTION	尺度 SCALE 2/1	普通寸法差 TOLERANCE UNLESS SPECIFIED ±0.3	品番	
製図 DRAWN	設計 DESIGNED	照合 CHECKED	承認 APPROVED	品名	照光式ロツカースイッチ
年月日	年月日	年月日	年月日	図番	SDW-206K-8□□

SHINDEN CO., LTD.