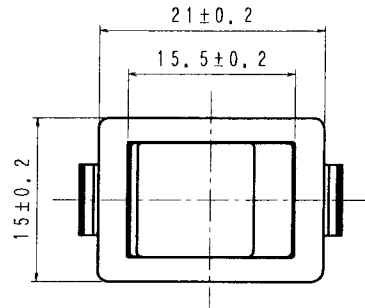
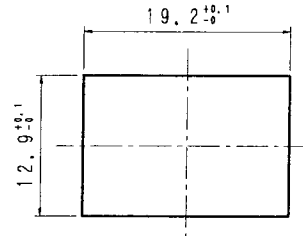


品番 No.	品名 PARTS NAME	材質 MATERIAL	表面処理 FINISH	個数 QTY
1	ツマミ	ポリカーボネート		1
2	ケース	ポリアミド		1
3	端子	黄銅	Ag-F	2
4	コモン端子	銅板	Ag-P	2

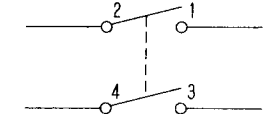


パネルカット t=0.6~2.2

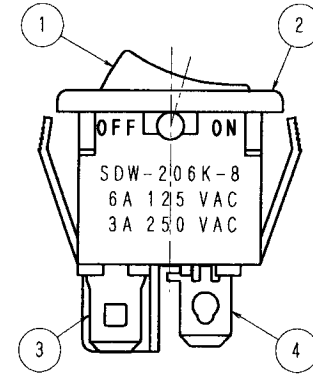
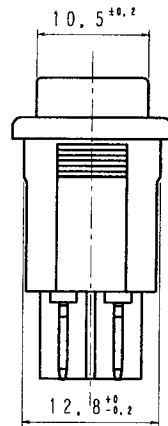
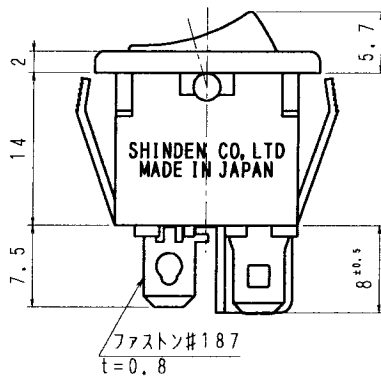


[仕様]

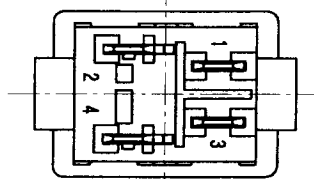
- 定格 AC125V6A, AC250V3A
- 回路 2極単投



- 電気的性能
  - 3-1 接触抵抗 20mΩ以下
  - 3-2 絶縁抵抗 DC500Vにて、100MΩ以上
  - 3-3 耐電圧 AC1500Vにて1分間異常のない事
  - 3-4 寿命 定格負荷にて、10000回以上
- 機械的特性
  - 4-1 作動力 2~8.8N (200~900g)
- 半田付けについて  
半田付けは30W~40Wのコテにて3秒以内で行って下さい。又、タンジには力を加えないように注意して下さい。
- ランプ負荷並びに力率60%以下の負荷については双方、実負荷で確認をするようにして下さい。



7. 図番一覧	ツマミ色	ケース色	品番
SDW-206K-8BBK	黒	黒	220809
SDW-206K-8RBK	赤	黒	220816
SDW-206K-8RWK	赤	白	220807
SDW-206K-8WBK	白	黒	220821
SDW-206K-8WNK	白	茶	220892
SDW-206K-8WWK	白	白	220885



単位 m/m	第三角法 3RD ANGLE PROJECTION	尺度 2/1	公差 普通寸法差 TOLERANCE UNLESS SPECIFIED ±0.3	品番	
DIMENSION	DESIGNED	CHECKED	APPROVED	品名	□ツカースイッチ
製図 DRAWN	設計	照合	承認	図番	SDW-206K-8□□K
年月日	年月日	年月日	年月日	DRAWING No.	72281 17-28
SHINDEN CO., LTD.					