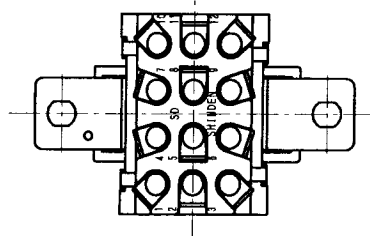
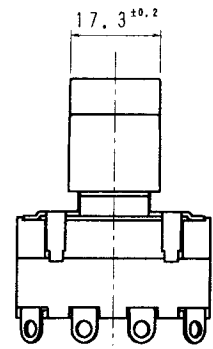
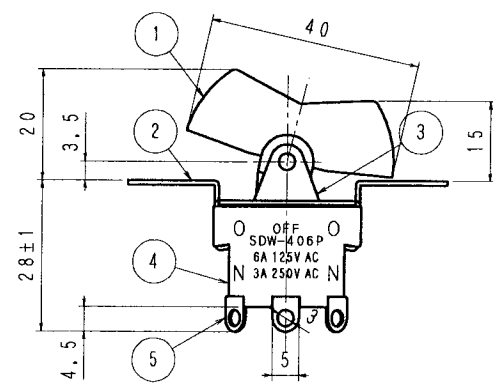
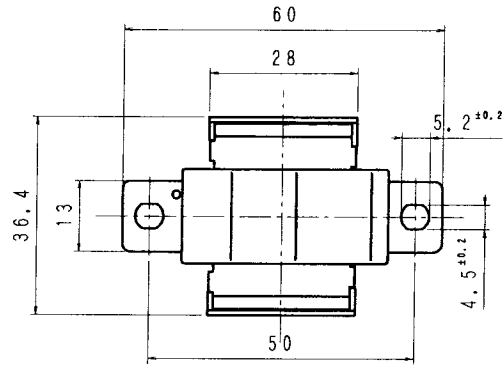


品番 No.	品名 PARTS NAME	材質 MATERIAL	表面処理 FINISH	個数 Q'TY
1	ツマミ	ポリカーボネート		1
2	フレーム	冷間圧延鋼板	クロメート	1
3	ガイド板	冷間圧延鋼板	クロメート	1
4	ケース	フェノール		1
5	端子	黄銅	Ag-F	12



[仕様]

1. 定格 AC125V6A, AC250V3A
2. 回路 4極双投 中立OFF
3. 電気的性能
 - 3-1 接触抵抗 30mΩ以下
 - 3-2 絶縁抵抗 DC500Vにて、100MΩ以上
 - 3-3 耐電圧 AC1500Vにて1分間異常のない事
 - 3-4 寿命 定格負荷にて、10000回以上
4. 機械的特性
 - 4-1 作動力 14.7~24.5N (1500~2500g)
5. 半田付けについて
半田付けは30W~40Wのコテにて3秒以内で行って下さい。又、タンシには力を加えないように注意して下さい。
6. ランプ負荷並びに力率60%以下の負荷については双方、実負荷で確認をするようにして下さい。
7. 図番一覧

	ツマミ色	品番
SDW-406P-01B	黒	240103

単位 m/m DIMENSION	第三角法 3RD ANGLE PROJECTION	尺度 1/1 SCALE	普通寸法差 UNLESS SPECIFIED ±0.3	品番	
製図 DRAW	設計 DESIGNED	照合 CHECKED	承認 APPROVED	品名	□ツカースイッチ
年月日	年月日	年月日	年月日	図番	SDW-406P-01□S

SHINDEN 株式会社
SHINDEN CO., LTD.