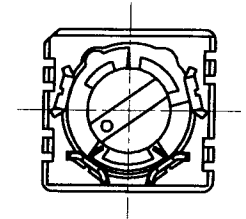
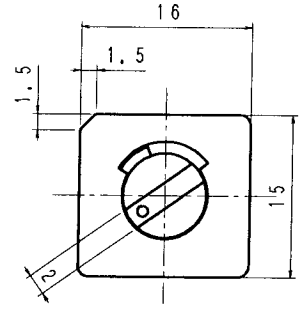


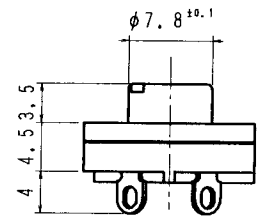
品番 No.	品名 PARTS NAME	材質 MATERIAL	表面処理 FINISH	個数 Q'TY
1	ツマミ	PBT	(白)	1
2	フタ	ポリアミド	(白)	1
3	ケース	ポリアミド	(白)	1
4	クランク	銅板	Ag-F	1
5	端子	銅板	Ag-F	2



[仕様]

- 1. 定格 AC125V 6A
- 2. 回路 ステップ角 70° ±5°

	ツマミ位置	タンシ位置
2-3	ON	OFF



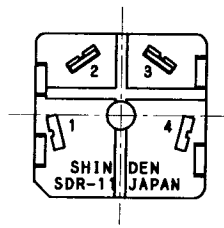
- 3. 電気的性能
  - 3-1 接触抵抗 30mΩ以下
  - 3-2 絶縁抵抗 DC500Vにて、1000MΩ以上
  - 3-3 耐電圧 AC1500Vにて1分間異常のない事
  - 3-4 寿命 定格負荷にて、50回以上

- 4. 機械的特性
  - 4-1 作動トルク 19.6N-cm (2kg-cm)

- 5. 半田付けについて
 

半田付けは30W~40Wのコテにて3秒以内で行って下さい。  
又、タンシには力を加えないように注意して下さい。

- 6. ランプ負荷並びに力率60%以下の負荷については  
双方、実負荷で確認をするようにして下さい。



単位 m/m	第三角法 3RD ANGLE PROJECTION	尺度 2/1	公差 普通寸法差 UNLESS SPECIFIED ±0.3	品番	511102
DIMENSION		SCALE		TITLE	ロータリースイッチ
製図 DRAWN	設計 DESIGNED	照合 CHECKED	承認 APPROVED	DRAWING NO.	SDR-11W
年月日 年月日 年月日 年月日				図番	
SHINDEN 株式会社 SHINDEN CO., LTD.					