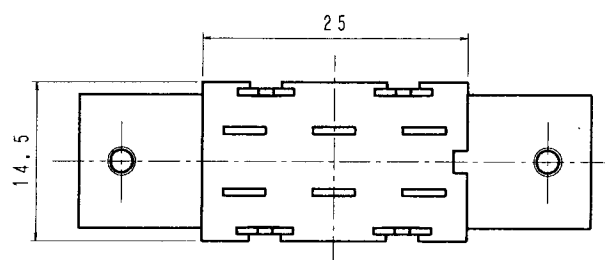
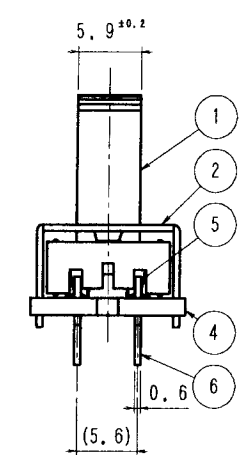
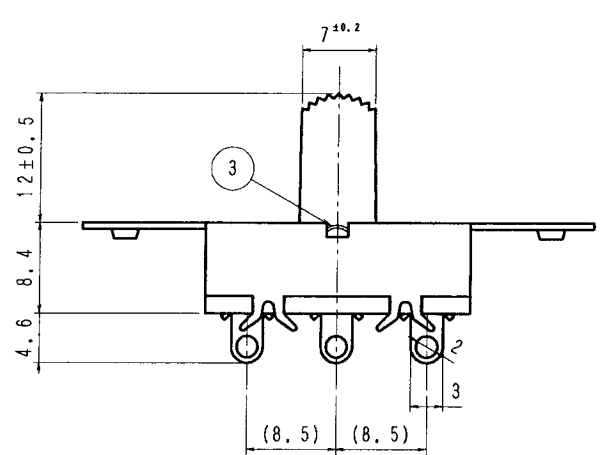
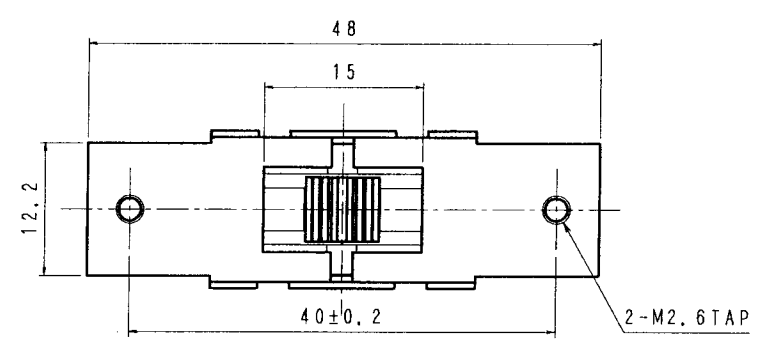


品番 No.	品名 PARTS NAME	材質 MATERIAL	表面処理 FINISH	個数 QTY
1	ツマミ	ポリカーボネート	(黒)	1
2	フレーム	SPCC	ユニクロ	1
3	切替板	りん青銅		1
4	キバン	フェノール樹脂積層板		1
5	クリップ	りん青銅	Ag-F	2
6	端子	黄銅	Ag-F	6



[仕様]

- 定格 AC125V1A
- 回路 2極双投
- 電気的性能
 - 接触抵抗 20mΩ以下
 - 絶縁抵抗 DC500Vにて、100MΩ以上
 - 耐電圧 AC1000Vにて1分間異常のない事
 - 寿命 定格負荷にて、6000回以上
- 機械的特性
 - 作動力 100~500g
- 半田付けについて
半田付けは30W~40Wのコテにて3秒以内で行って下さい。又、タンシには力を加えないように注意して下さい。
- ランプ負荷並びに力率60%以下の負荷については双方、実負荷で確認をするようにして下さい。

単位 m/m	第三角法 3RD ANGLE PROJECTION	尺度 2/1	公差寸法差 TOLERANCE UNLESS SPECIFIED ±0.3	品番	320204
製図 DRAWN	設計 DESIGNED	照合 CHECKED	承認 APPROVED	品名	スライドスイッチ
年月日	年月日	年月日	年月日	図番	SDS-201P-2TB#A
 SHINDEN CO., LTD.				DRAWING No.	