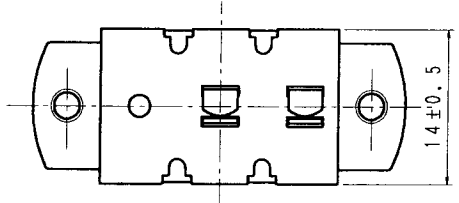
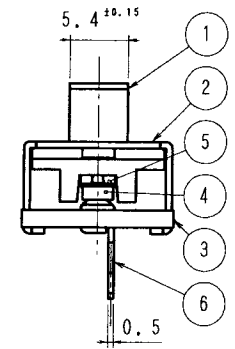
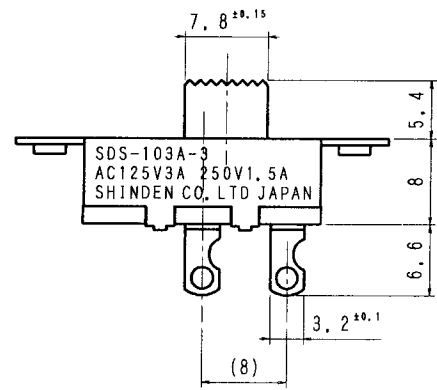
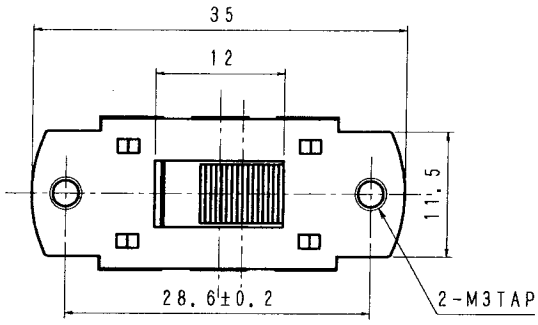


品番 No.	品名 PARTS NAME	材質 MATERIAL	表面処理 FINISH	個数 Q'TY
1	ツマミ	ポリカーボネート	(黒)	1
2	フレーム	SPCC	ユニクロ	1
3	キパン	フェノール樹脂積層板		1
4	クランク	銅板	Ag-F	1
5	ばね	りん青銅		1
6	端子	銅板	Ag-P	2



[仕様]

1. 定格 AC125V3A, AC250V1.5A
2. 回路 単極単投
3. 電気的性能
 - 3-1 接触抵抗 20mΩ以下
 - 3-2 絶縁抵抗 DC500Vにて、100MΩ以上
 - 3-3 耐電圧 AC1000Vにて1分間異常のない事
 - 3-4 寿命 定格負荷にて、6000回以上
4. 機械的特性
 - 4-1 作動力 2~12.7N (200~1300g)
5. 半田付けについて
半田付けは30W~40Wのコテにて3秒以内で行って下さい。又、タンシには力を加えないように注意して下さい。
6. ランプ負荷並びに力率60%以下の負荷については
双方、実負荷で確認をするようにして下さい。

単位 m/m	第三角法 3RD ANGLE PROJECTION	尺度 2/1	普通寸法差 TOLERANCE UNLESS SPECIFIED ±0.3	品番	340308
DIMENSION	製図 DRAWN	設計 DESIGNED	照合 CHECKED	承認 APPROVED	TITLE
				品名	スライドスイッチ
				図番	SDS-103A-3#3AC
				DRAWING No.	
SHINDEN CO., LTD.					