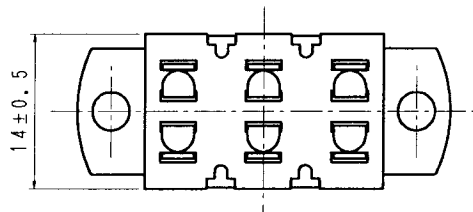
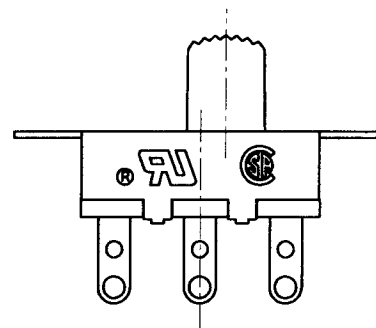
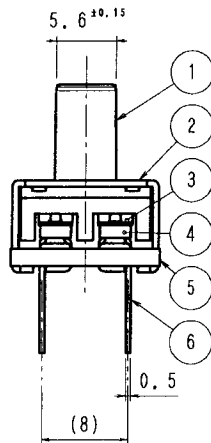
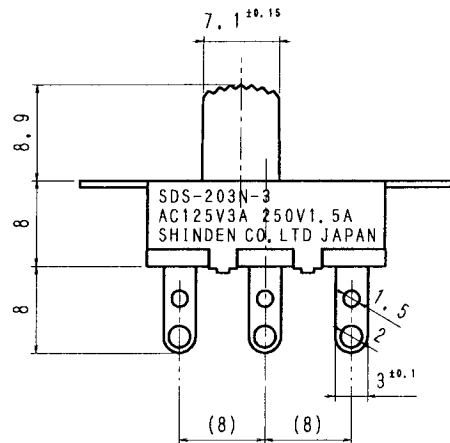
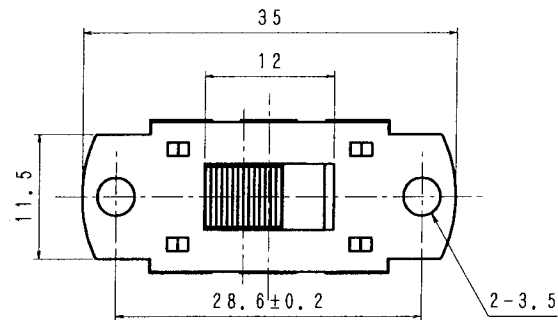


品番 No.	品名 PARTS NAME	材質 MATERIAL	表面処理 FINISH	個数 QTY
1	つまみ	ポリカーボネート	(黒)	1
2	フレーム	SPCC	ユニクロ	1
3	ばね	りん青銅		2
4	クランク	銅板	Ag-F	2
5	キバン	フェノール樹脂積層板		1
6	端子	銅板	Ag-F	6



[仕様]

1. 定格 AC125V3A, AC250V1.5A
2. 回路 2極双投
3. 電気的性能
  - 3-1 接触抵抗 20mΩ以下
  - 3-2 絶縁抵抗 DC500Vにて、100MΩ以上
  - 3-3 耐電圧 AC1000Vにて1分間異常のない事
  - 3-4 寿命 定格負荷にて、6000回以上
4. 機械的特性
  - 4-1 作動力 3~12.7N (300~1300g)
5. 半田付けについて
 

半田付けは30W~40Wのコテにて3秒以内で行って下さい。  
又、タンシには力を加えないように注意して下さい。
6. ランプ負荷並びに力率60%以下の負荷については  
双方、実負荷で確認をするようにして下さい。
7. UL FILE NO. E66008
8. CSA FILE NO. LR46721

単位 m/m	第三角法 3RD ANGLE PROJECTION	尺度 2/1	公差 普通寸法差 TOLERANCE UNLESS SPECIFIED ±0.3	品番	320398
DIMENSION	DESIGNED	CHECKED	APPROVED	品名	スライドスイッチ
製図 DRAWN	DESIGNED	CHECKED	APPROVED	図番	SDS-203N-3#4DB
SHINDEN CO., LTD.				DRAWING NO.	