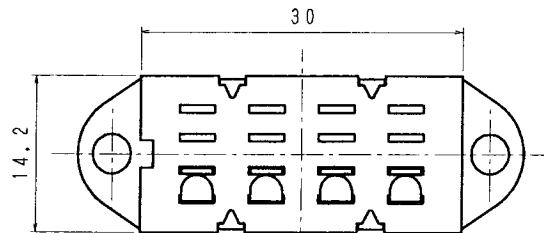
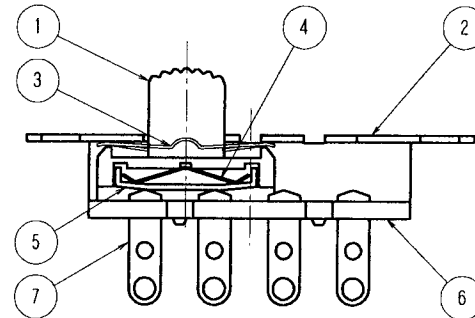
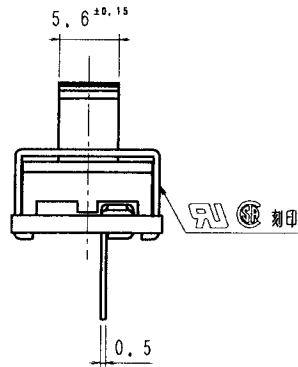
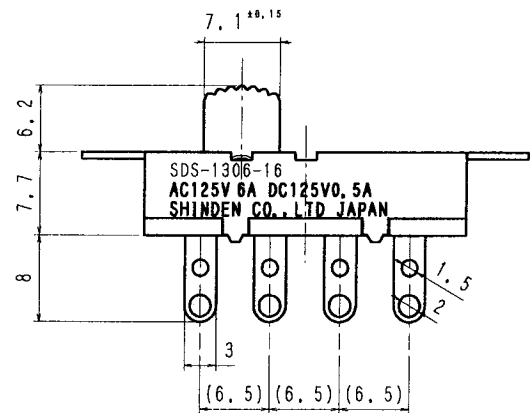
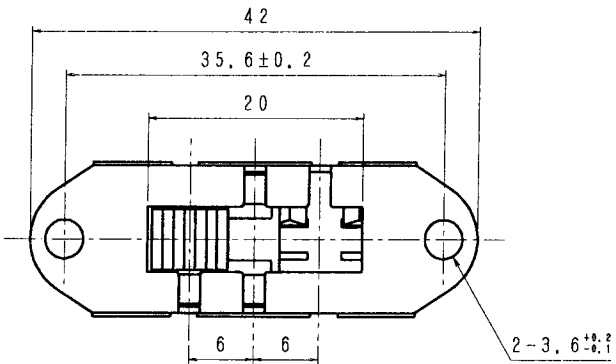
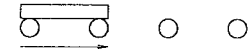


| 品番 No. | 品名 PARTS NAME | 材質 MATERIAL | 表面処理 FINISH | 個数 Q'TY |
|--------|---------------|-------------|-------------|---------|
| 1      | ツマミ           | PBT         | (黒)         | 1       |
| 2      | フレーム          | SPCC        | ユニクロ        | 1       |
| 3      | 切替板           | りん青銅        |             | 1       |
| 4      | ばね            | りん青銅        |             | 1       |
| 5      | クランク          | 銅板          | Ag-F        | 1       |
| 6      | キパン           | フェノール樹脂積層板  |             | 1       |
| 7      | 端子            | 銅板          | Ag-F        | 4       |



[仕様]

1. 定格 AC125V 6A, DC125V0.5A  
 2. 回路 単極3段切替



3. 電気的性能  
 3-1 接触抵抗 20mΩ以下  
 3-2 絶縁抵抗 DC500Vにて、100MΩ以上  
 3-3 耐電圧 AC1000Vにて1分間異常のない事  
 3-4 寿命 定格負荷にて、6000回以上

4. 機械的特性  
 4-1 作動力 2~9.8N (200~1000g)

5. 半田付けについて  
 半田付けは30W~40Wのコテにて3秒以内で行って下さい。  
 又、タンシには力を加えないように注意して下さい。

6. ランプ負荷並びに力率60%以下の負荷については  
 双方、実負荷で確認をするようにして下さい。

7. UL FILE No. E66008  
 CSA FILE No. LR46721

|           |                           |             |                                       |             |                 |
|-----------|---------------------------|-------------|---------------------------------------|-------------|-----------------|
| 単位 m/m    | 第三角法 30° ANGLE PROJECTION | 尺度 2/1      | 普通寸法差 TOLERANCE UNLESS SPECIFIED ±0.3 | 品番          | 311690          |
| DIMENSION | 製図 DRAWN                  | 設計 DESIGNED | 照合 CHECKED                            | 承認 APPROVED | TITLE           |
|           |                           |             |                                       |             | 品名              |
|           |                           |             |                                       |             | スライドスイッチ        |
|           |                           |             |                                       |             | DRAWING No.     |
|           |                           |             |                                       |             | SDS-1306-16#2CB |
|           |                           |             |                                       |             | 図番              |
|           |                           |             |                                       |             |                 |

SHINDEN CO., LTD.