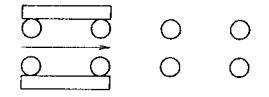


品番 No.	品名 PARTS NAME	材質 MATERIAL	表面処理 FINISH	備数 Q'TY
1	ツマミ	PBT	(黒)	1
2	フレーム	SPCC	ユニクロ	1
3	キリカ工板	りん青銅		1
4	ばね	りん青銅		2
5	クランク	銅板	Ag-F	2
6	キバン	フェノール樹脂積層板		1
7	端子	銅板	Ag-P	8

[仕様]

- 1. 定格 AC125V6A, DC125V0.5A
- 2. 回路 2極3段切替



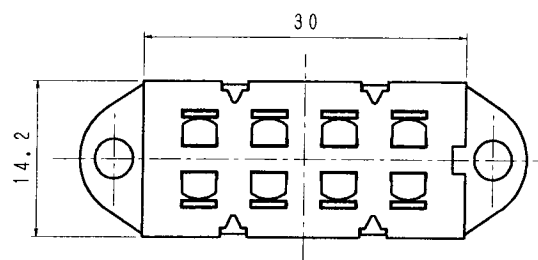
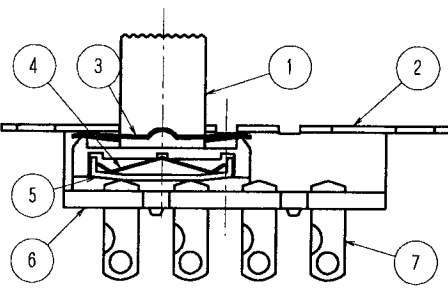
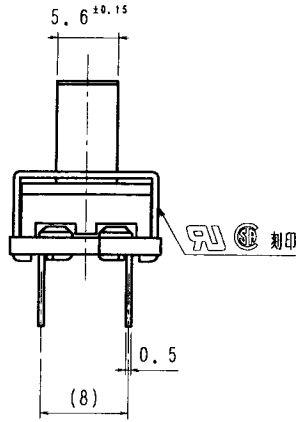
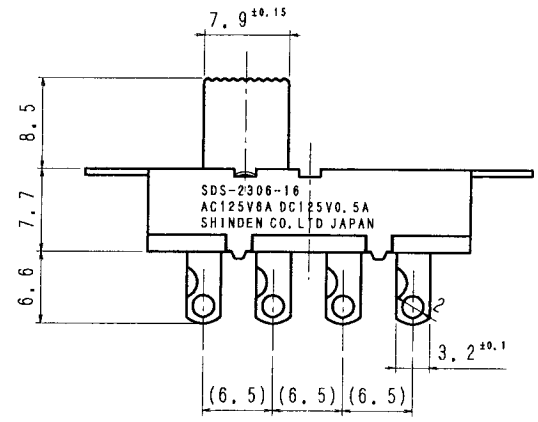
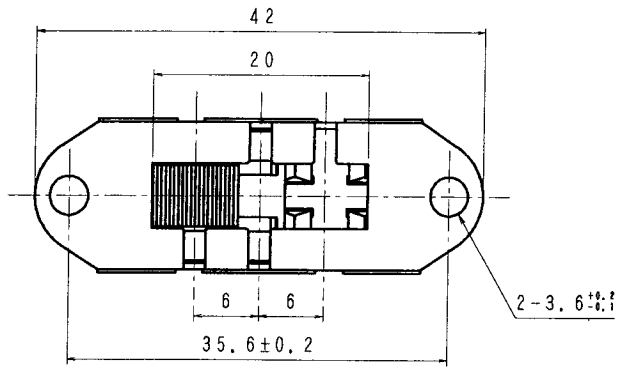
- 3. 電気的性能
  - 3-1 接触抵抗 20mΩ以下
  - 3-2 絶縁抵抗 DC500Vにて、100MΩ以上
  - 3-3 耐電圧 AC1000Vにて1分間異常のない事
  - 3-4 寿命 定格負荷にて、6000回以上

- 4. 機械的特性
  - 4-1 作動力 2~9, 8N (200~1000g)

- 5. UL FILE NO. E66008  
CSA FILE NO. LR46721

- 6. 半田付けについて  
半田付けは30W~40Wのコテにて3秒以内で行って下さい。  
又、タンシには力を加えないように注意して下さい。

- 7. ランプ負荷並びに力率60%以下の負荷については  
双方、実負荷で確認をするようにして下さい。



単位 m/m	第三角法 3RD ANGLE PROJECTION	尺度 2/1	普通寸法差 TOLERANCE UNLESS SPECIFIED ±0.3	品番	381679
DIMENSION	SCALE	1	品名	スライドスイッチ	
製図 DRAWN	設計 DESIGNED	照合 CHECKED	承認 APPROVED	図番	SDS-2306-16#2EC
年月日 年月日 年月日 年月日				DRAWING No.	
SHINDEN CO., LTD.					