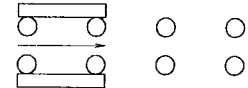


品番 No.	品名 PARTS NAME	材質 MATERIAL	表面処理 FINISH	個数 Q'TY
1	ツマミ	PBT	(黒)	1
2	フレーム	SPCC	ユニクロ	1
3	切替板	りん青銅		1
4	ばね	りん青銅		2
5	クランク	銅板	Ag-F	2
6	キバン	フェノール樹脂積層板		1
7	端子	銅板	Ag-F	8

[仕様]

1. 定格 AC125V6A, DC125V0.5A  
 2. 回路 2極3段切替



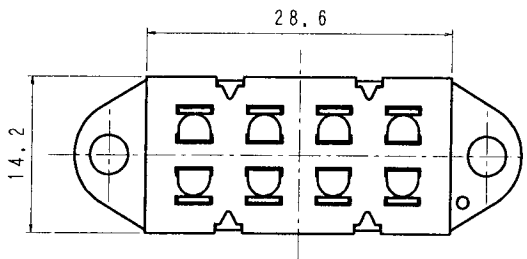
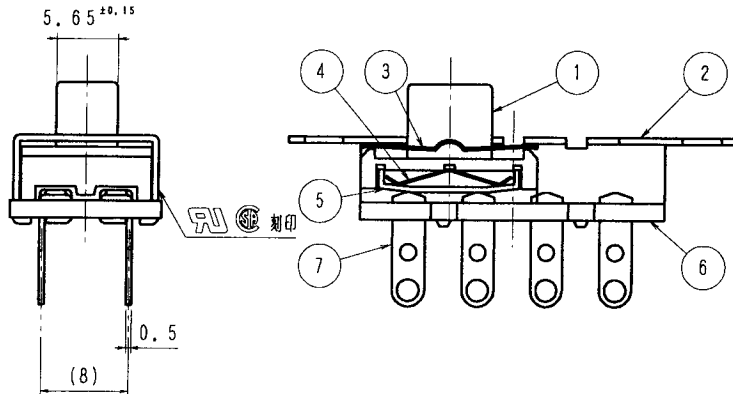
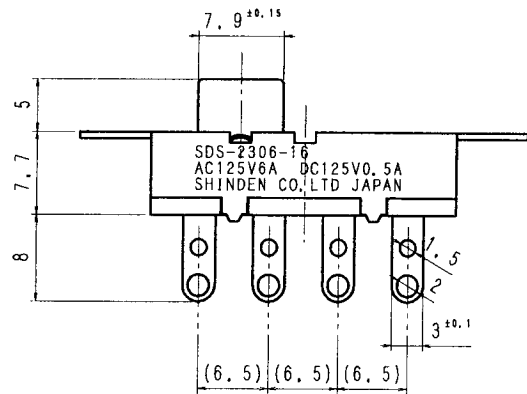
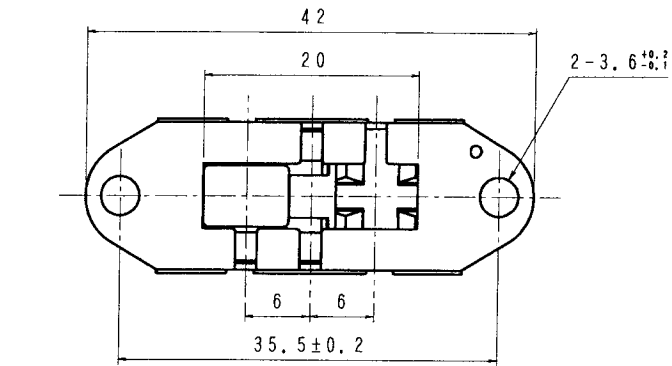
3. 電気的性能  
 3-1 接触抵抗 20mΩ以下  
 3-2 絶縁抵抗 DC500Vにて、100MΩ以上  
 3-3 耐電圧 AC1000Vにて1分間異常のない事  
 3-4 寿命 定格負荷にて、6000回以上

4. 機械的特性  
 4-1 作動力 2~9.8N (200~1000g)

5. 半田付けについて  
 半田付けは30W~40Wのコテにて3秒以内で行って下さい。  
 又、タンジには力を加えないように注意して下さい。

6. ランプ負荷並びに力率60%以下の負荷については  
 双方、実負荷で確認をするようにして下さい。

7. UL FILE No. E66008  
 CSA FILE No. LR46721



単位 m/m	第三角法 3RD ANGLE PROJECTION	尺度 2/1	普通寸法差 TOLERANCE UNLESS SPECIFIED ±0.3	品番	3816114
製図 DRAWN	設計 DESIGNED	照合 CHECKED	承認 APPROVED	品名	スライドスイッチ
年月日	年月日	年月日	年月日	図番	SDS-2306-16IB
SHINDEN 株式会社 SHINDEN CO., LTD.					