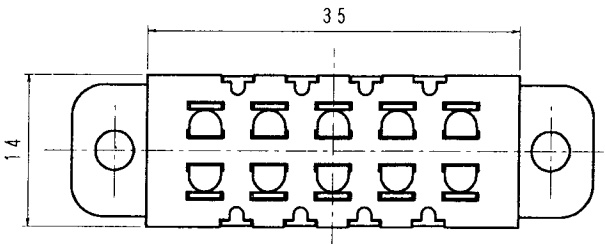
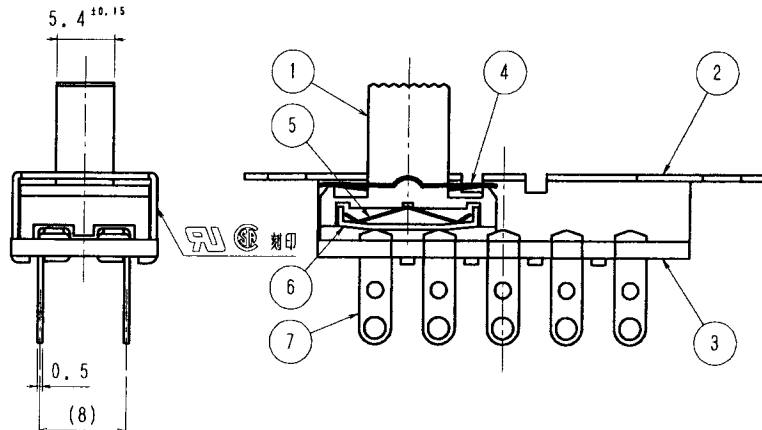
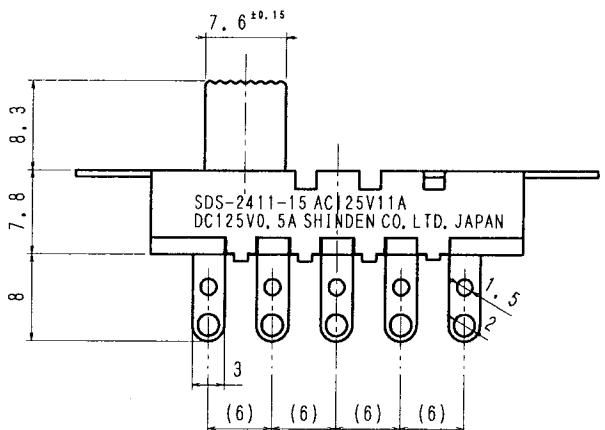
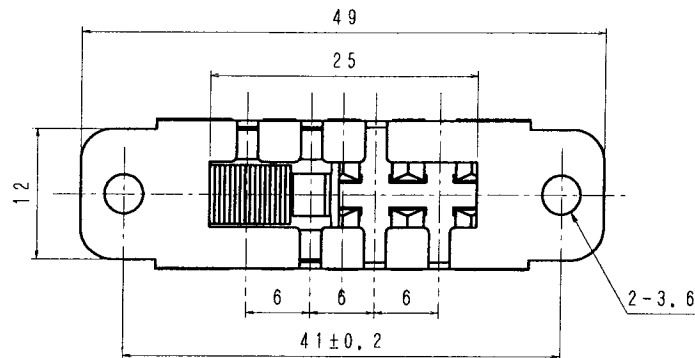
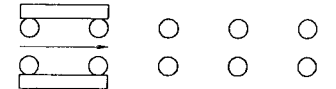


品番 No.	品名 PARTS NAME	材質 MATERIAL	表面処理 FINISH	個数 Q'TY
1	ツマミ	PBT	(黒)	1
2	フレーム	SPCC	ユニクロ	1
3	キパン	フェノール樹脂積層板	(黒)	1
4	切替板	りん青銅		1
5	ばね	りん青銅		2
6	クランク	銅板	Ag-P	2
7	端子	銅板	Ag-F	10



[仕様]

- 1. 定格 AC125V11A, DC125V0.5A
- 2. 回路 2極4段切替



- 3. 電气的性能
 - 3-1 接触抵抗 20mΩ以下
 - 3-2 絶縁抵抗 DC500Vにて、100MΩ以上
 - 3-3 耐電圧 AC1000Vにて1分間異常のない事
 - 3-4 寿命 定格負荷にて、6000回以上

- 4. 機械的特性
 - 4-1 作動力 2~9.8N (200~1000g)

- 5. 半田付けについて

半田付けは30W~40Wのコテにて3秒以内で行って下さい。
又、タンシには力を加えないように注意して下さい。

- 6. ランプ負荷並びに力率60%以下の負荷については
双方、実負荷で確認をするようにして下さい。

単位 m/m	第三角法 3RD ANGLE PROJECTION	尺度 2/1	普通寸法差 TOLERANCE UNLESS SPECIFIED ±0.3	品番	391543										
DIMENSION	設計 DESIGNED	照合 CHECKED	承認 APPROVED	品名	スライドスイッチ										
製図 DRAWN	年月日	年月日	年月日	図番	SDS-2411-15#7PB										
SHINDEN CO., LTD.															