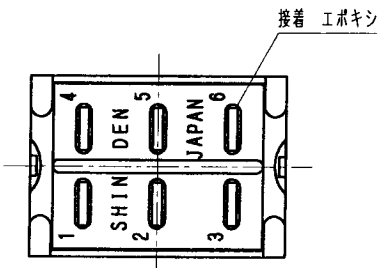
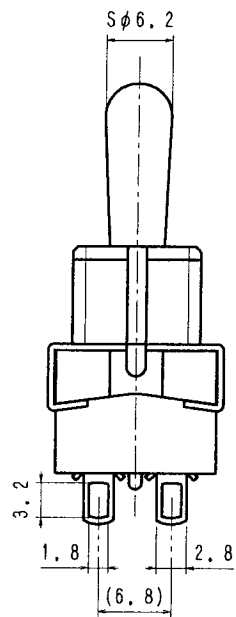
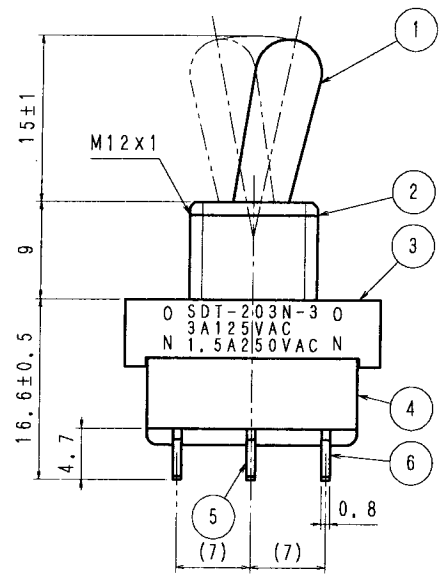
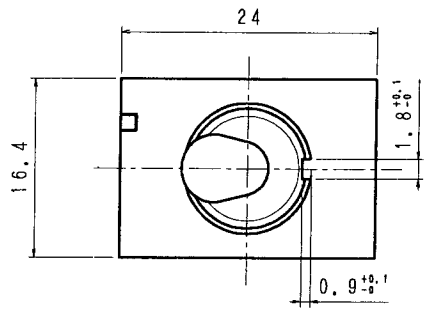


品番 No.	品名 PARTS NAME	材質 MATERIAL	表面処理 FINISH	数量 Q'TY
1	ハンドル	快削黄銅	ニッケル	1
2	オネジ	快削黄銅	ニッケル	1
3	フレーム	冷間圧延鋼板	クロメート	1
4	ケース	フェノール		1
5	コモン端子	銅板	Ag-P	2
6	端子	銅板	Ag-P	4



[仕様]

- 定格 AC125V3A, AC250V1.5A
- 回路 2極双投
- 電気的性能
 - 接触抵抗 20mΩ以下
 - 絶縁抵抗 DC500Vにて、100MΩ以上
 - 耐電圧 AC1500Vにて1分間異常のない事
 - 寿命 定格負荷にて、10000回以上
- 機械的特性
 - 作動力 2~9.8N (200~1000g)
- 半田付けについて
半田付けは30W~40Wのコテにて3秒以内で行って下さい。
又、タンシには力を加えないように注意して下さい。
- ランプ負荷並びに力率60%以下の負荷については
双方、実負荷で確認をするようにして下さい。

単位 m/m	第三角法 3RD ANGLE PROJECTION	尺度 2/1	普通寸法差 UNLESS SPECIFIED ±0.3	品番	
製図 DRAWN	設計 DESIGNED	照合 CHECKED	承認 APPROVED	品名	トグルスイッチ
年月日	年月日	年月日	年月日	図番	SDT-203N-03
SHINDEN 株式会社 SHINDEN CO., LTD.				DRAWING No. 1488829	