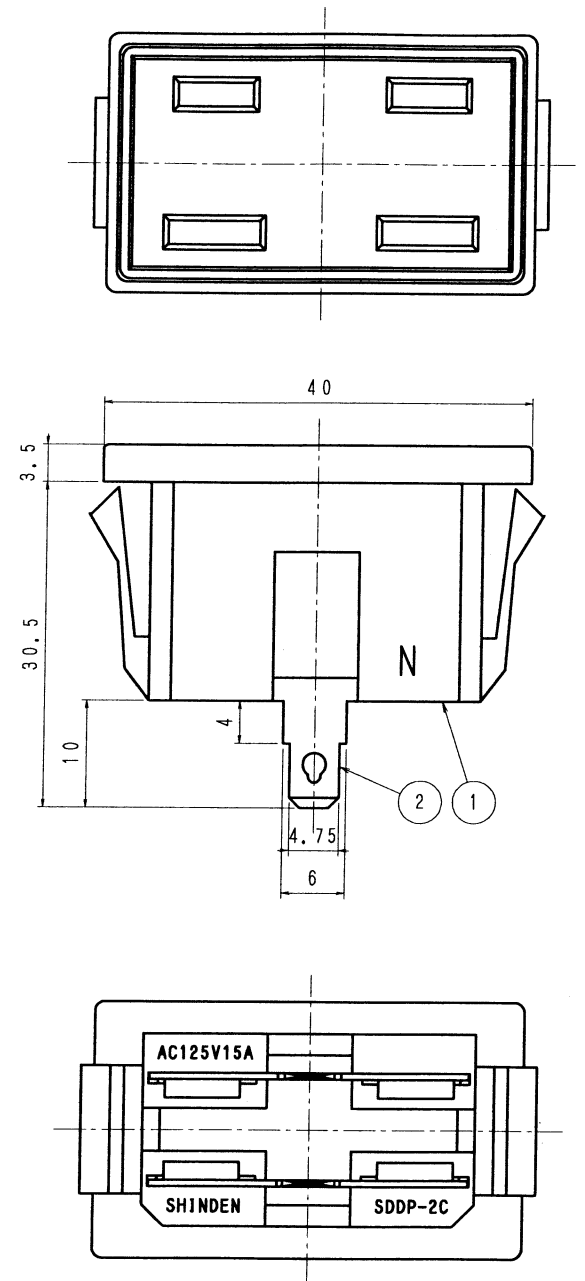


品番 No.	品名 PARTS NAME	材質 MATERIAL	表面処理 FINISH	個数 Q'TY
1	ケース	ABS	(黒)	1
2	端子 t=0.6	黄銅	Ag-F	2

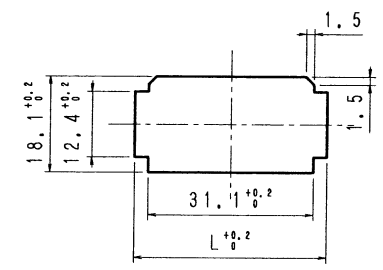


[仕様]

- 1. 定格 AC125V15A
- 2. 回路 1並行のもの

- 3. 電気的性能
 - 3-1 接触抵抗 30mΩ以下
 - 3-2 絶縁抵抗 DC500Vにて、100MΩ以上
 - 3-3 耐電圧 AC2000Vにて1分間異常のない事
 - 3-4 寿命 定格負荷にて、5000回以上

4. 取付穴寸法 (1/1)



板厚 t	L
0.8	36.2
1.0	36.8
1.2	37.4
2.0	37.4

単位 m/m	第三角法 3RD ANGLE PROJECTION	尺度 2/1	公差寸法差 TOLERANCE UNLESS ±0.3 SPECIFIED	品番	611280
DIMENSION		SCALE		TITLE	レセプタクル
製図 DRAWN	設計 DESIGNED	照合 CHECKED	承認 APPROVED	DRAWING No.	SDDP-2C
年月日	年月日	年月日	年月日	図番	
SHINDEN 株式会社 SHINDEN CO., LTD.					