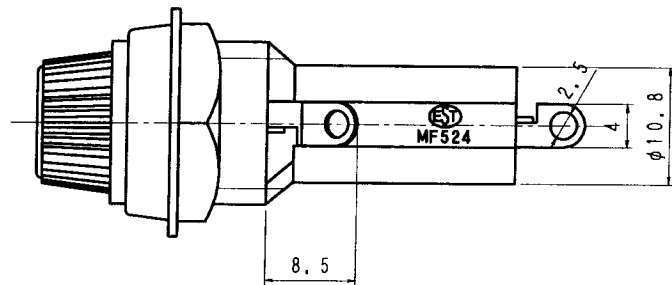


| 品番 No. | 品名 PARTS NAME | 材質 MATERIAL | 表面処理 FINISH | 個数 Q'TY |
|--------|---------------|-------------|-------------|---------|
| 1      | キャップ          | PBT樹脂       |             | 1       |
| 2      | 頭部金具          | 黄銅          | ニッケル        | 1       |
| 3      | クリップスプリング     | りん青銅        | ニッケル        | 1       |
| 4      | スプリング         | ピアノ線        | ニッケル        | 1       |
| 5      | ボディ           | フェノール樹脂     |             | 1       |
| 6      | サイド端子         | 黄銅          | ニッケル        | 1       |
| 7      | エンド端子         | 黄銅          | ニッケル        | 1       |
| 8      | 六角ナット         | ポリアミド樹脂     |             | 1       |



[仕様]

1. 定格 AC250V10A

2. 電気的性能

2-1 接触抵抗 DC, 2.5V1Aにて、20mΩ以下

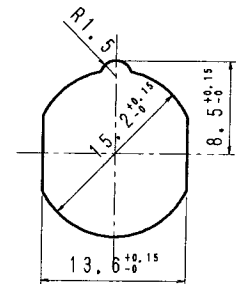
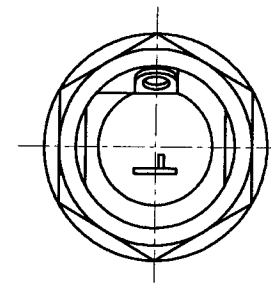
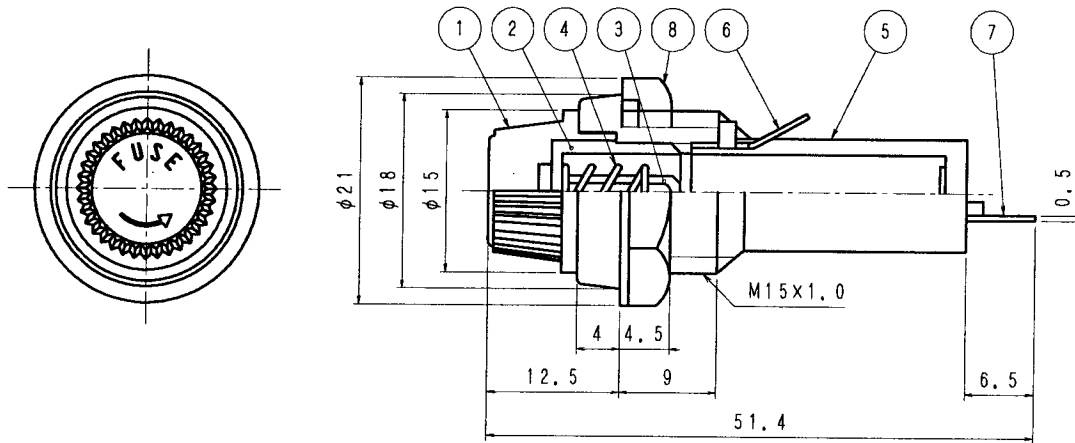
2-2 絶縁抵抗 DC500Vにて、100MΩ以上

2-3 耐電圧 AC1500Vにて1分間異常のない事

3. 適合ヒューズ φ6.4×30mm  
φ6.35×31.8mm

4. UL FILE No. E89872  
CSA FILE No. LR59229

5. 取付穴寸法



|                   |                                 |            |                                             |    |             |
|-------------------|---------------------------------|------------|---------------------------------------------|----|-------------|
| 単位 m/m            | 第三角法<br>3RD ANGLE<br>PROJECTION | 尺度 2/1     | 公差<br>TOLERANCE<br>UNLESS<br>SPECIFIED ±0.3 | 品番 | 611263      |
| 製図 DRAWN          | 設計 DESIGNED                     | 照合 CHECKED | 承認 APPROVED                                 | 品名 | ねじ式ヒューズホルダー |
| 年月日 年月日 年月日 年月日   |                                 |            |                                             | 図番 | SDMF-524    |
| SHINDEN CO., LTD. |                                 |            |                                             |    |             |