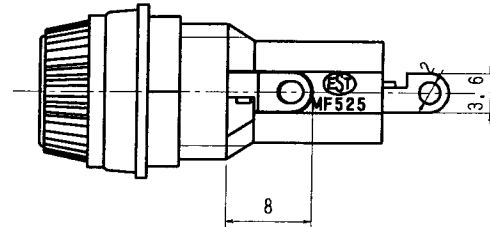


品番 No.	品名 PARTS NAME	材質 MATERIAL	表面処理 FINISH	個数 Q'TY
1	キャップ	PBT樹脂		1
2	頭部金具	黄銅	ニッケル	1
3	クリップスプリング	りん青銅	ニッケル	1
4	スプリング	ピアノ線	ニッケル	1
5	ボディ	フェノール樹脂		1
6	サイド端子	黄銅	ニッケル	1
7	エンド端子	黄銅	ニッケル	1
8	六角ナット	ポリアミド樹脂		1



[仕様]

1. 定格 AC250V10A

2. 電気的性能

2-1 接触抵抗 DC, 2.5V1Aにて、20mΩ以下

2-2 絶縁抵抗 DC500Vにて、100MΩ以上

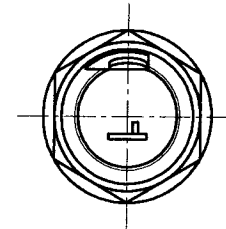
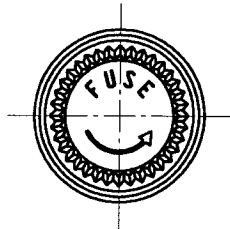
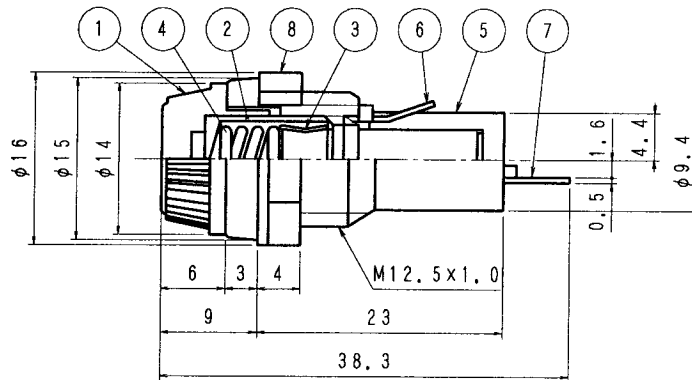
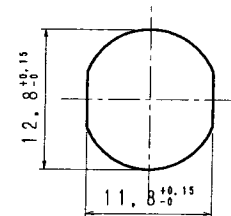
2-3 耐電圧 AC1500Vにて1分間異常のない事

3. 適合ヒューズ φ5.2×20mm

4. UL FILE No. E89872

CSA FILE No. LR59229

5. 取付穴寸法



単位 m/m	第三角法 3RD ANGLE PROJECTION	尺度 SCALE 2/1	普通寸法差 TOLERANCE UNLESS SPECIFIED ±0.3	品番	611264
DIMENSION	設計 DESIGNED	照合 CHECKED	承認 APPROVED	品名	ねじ式ヒューズホルダー
製図 DRAW	年月日	年月日	年月日	図番	SDMF-525
SHINDEN CO., LTD.					DRAWING No.