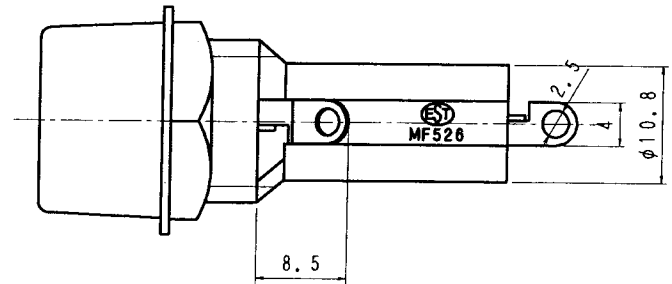


品番 No.	品名 PARTS NAME	材質 MATERIAL	表面処理 FINISH	個数 QTY
1	キャップ	PBT樹脂		1
2	頭部金具	黄銅	ニッケル	1
3	クリップスプリング	りん青銅	ニッケル	1
4	スプリング	ピアノ線	ニッケル	1
5	ボディ	フェノール樹脂		1
6	サイド端子	黄銅	ニッケル	1
7	エンド端子	黄銅	ニッケル	1
8	六角ナット	ポリアミド樹脂		1



[仕様]

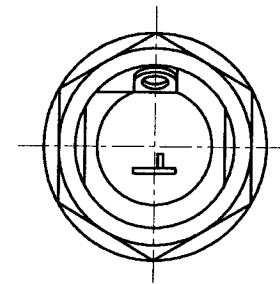
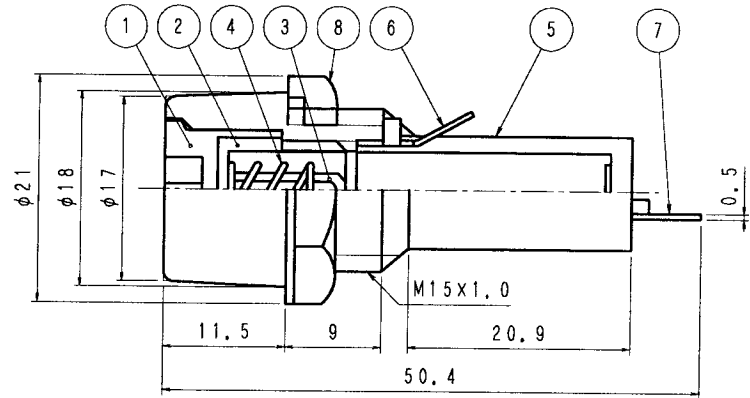
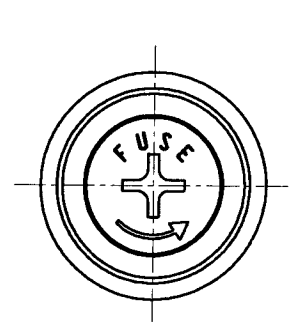
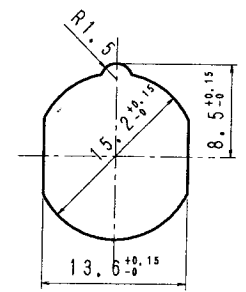
1. 定格 AC250V10A

2. 電気的性能
- 2-1 接触抵抗 DC, 2.5V1Aにて、20mΩ以下
 - 2-2 絶縁抵抗 DC500Vにて、100MΩ以上
 - 2-3 耐電圧 AC1500Vにて1分間異常のない事

3. 適合ヒューズ φ6.4×30mm
φ6.35×31.8mm

4. UL FILE No. E89872
CSA FILE No. LR59229

5. 取付穴寸法



単位 m/m DIMENSION	第三角法 3RD ANGLE PROJECTION	尺度 2/1 SCALE	公差寸法差 UNLESS SPECIFIED ±0.3	品番	611154
製図 DRAWN	設計 DESIGNED	照合 CHECKED	承認 APPROVED	品名	ねじ式ヒューズホルダー
年月日 年月日 年月日 年月日				図番	SDMF-526
SHINDEN CO., LTD.					