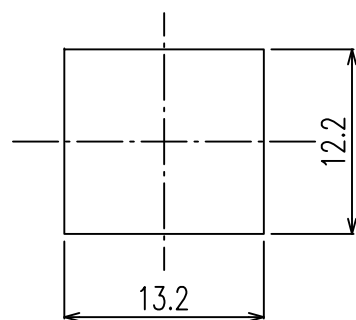
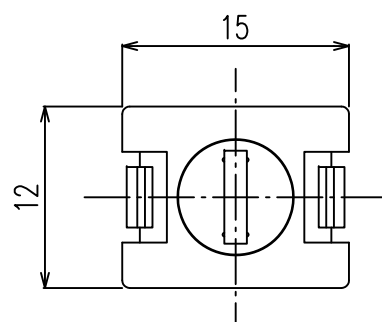
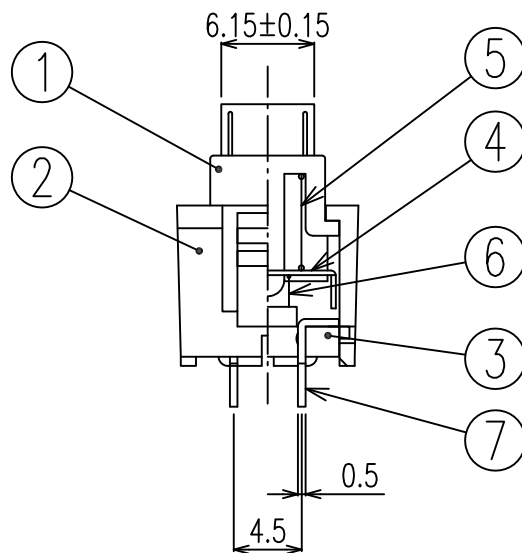
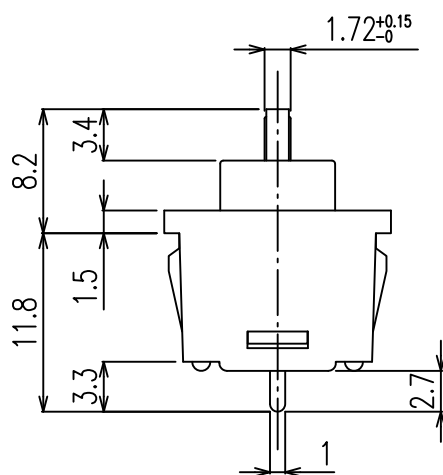
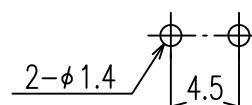


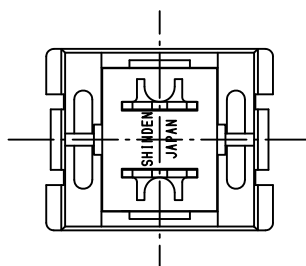
パネルカット参考寸法図 (パネル厚さt=1.2)



PCB取付穴参考寸法図



参考図面



番号	品名	材質	表面処理	個数
1	ツマミ	ポリエステル	(黒)	1
2	ケース	ポリカーボネート	(黒)	1
3	キバン	ポリアミド	(黒)	1
4	セッペン	りん青銅	銀メッキ	1
5	ばね	ピアノ線	—	1
6	ばね	ピアノ線	—	1
7	端子	黄銅	—	2

[仕様]

- 1, 定格 DC30V 100mA
- 2, 回路 単極単投 (モーメンタリー)
- 3, 電氣的性能
 - 3-1 接触抵抗 100mΩ以下
 - 3-2 絶縁抵抗 DC500Vにて, 100MΩ以上
 - 3-3 耐電圧 AC125Vにて1分間異常のないこと
 - 3-4 寿命 DC30V 100mAにて, 200万回以上
- 4, 機械的特性
 - 4-1 作動力 0.5~1.0 N (50~100gf)
 - 4-2 フルストローク 3.0mm
 - 4-3 ONストローク 1.7±0.4mm
- 5, 半田付けについて
 - 5-1 半田付けは30~40Wのコテにて3秒以内で行って下さい。又, タンシには力を加えないように注意して下さい。
 - 5-2 スイッチの内部へハンダ及びフラックスが流入しない方法でハンダ付けして下さい。
 - 5-3 このスイッチは丸洗いはできません。
- 6, ランプ負荷並びに力率60%以下の負荷については双方、実負荷で確認をするようにして下さい。

▲	年月日			単位 mm	投影法 第三角法	図面尺度 2/1	一般公差 ±0.3	シリーズNo. _____	コ-ドNo. _____
▲	年月日			製図	設計	照合	承認	品名 図番	キーボードスイッチ SDK-1-1
▲	年月日			年月日	年月日	年月日	年月日		
▲	年月日								
▲	年月日								
改版No.	改版年月日	改版内容	担当承認						