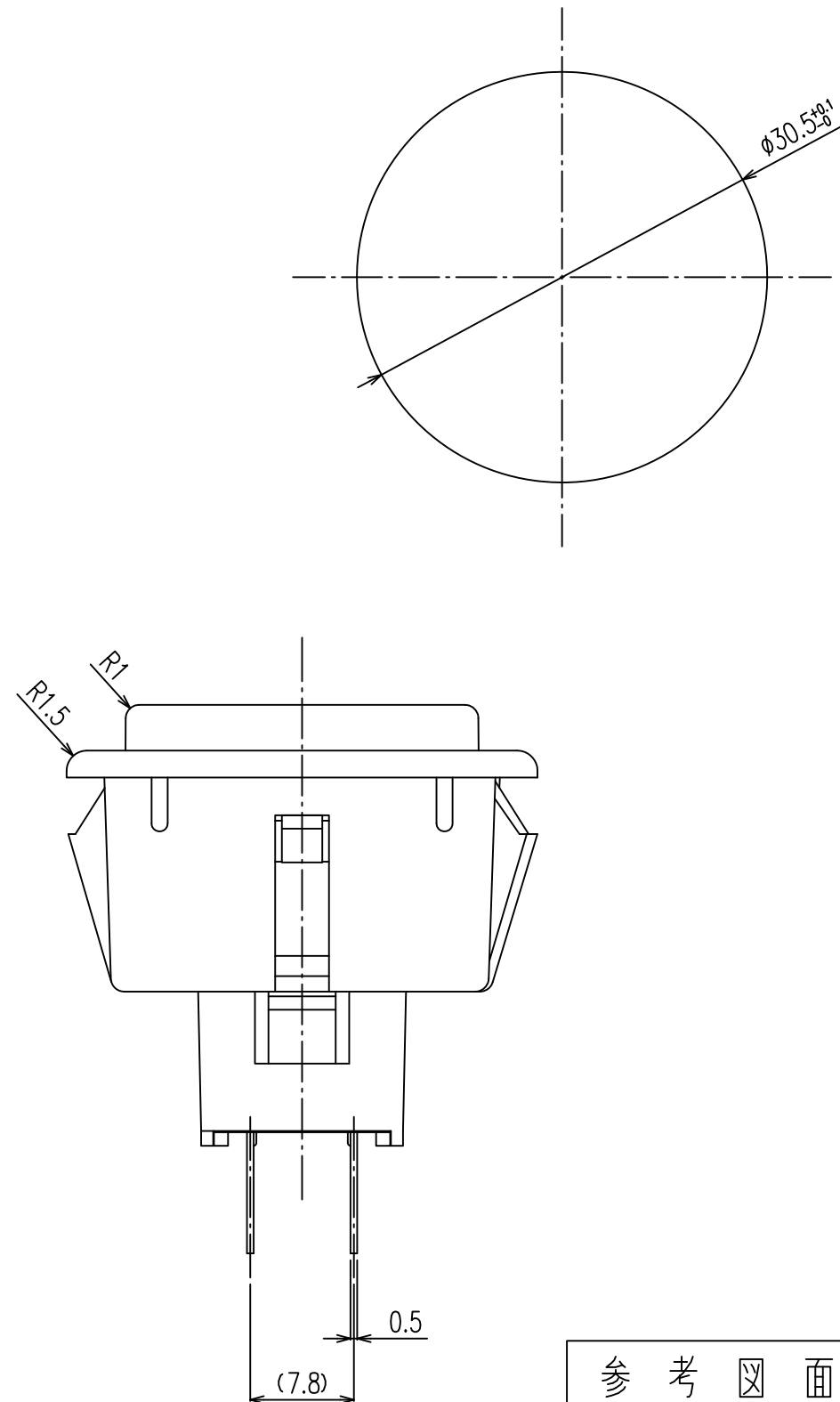
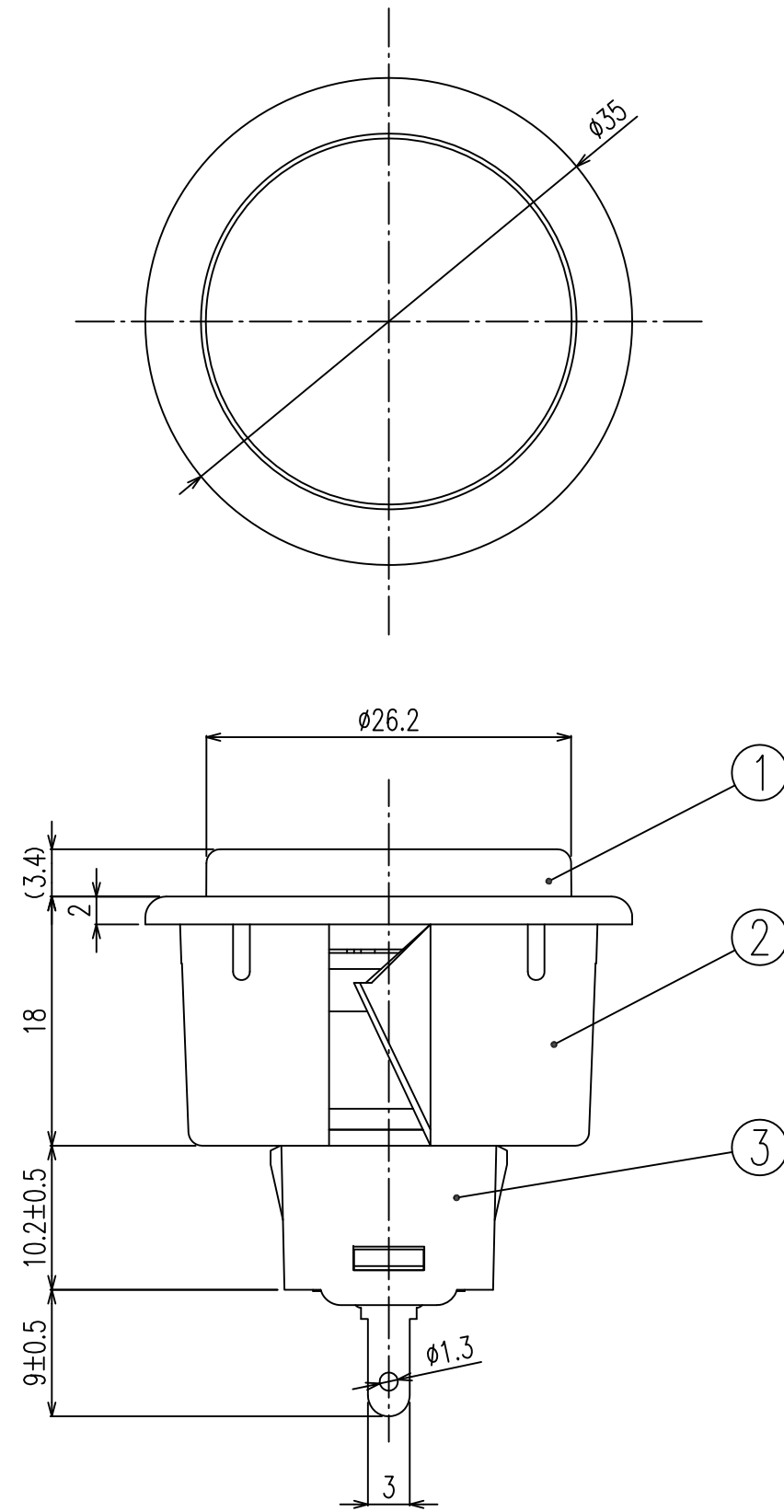


番号	品名	材質	表面処理	個数
1	ツミミ	ポリカーボネート		1
2	ケース	ポリカーボネート		1
3	SDK-9			1

パネルカット参考寸法
パネル厚 t=1.2~4.0



参考図面

[仕様]

- 1, 定格 DC30V 100mA
- 2, 回路 単極単投 (PUSH ON モーメンタリー)
- 3, 電気的性能
 - 3-1 接触抵抗 200mΩ以下
 - 3-2 絶縁抵抗 DC500Vにて, 100MΩ以上
 - 3-3 耐電圧 AC125Vにて1分間異常のないこと
 - 3-4 寿命 DC30V 100mAにて, 200万回以上
- 4, 機械的特性
 - 4-1 作動力 0.6~1.0N (60~100gf)
- 5, 半田付けについて
 - 5-1 半田付けは30~40Wのコテにて3秒以内で行って下さい。又, タンシには力を加えないように注意して下さい。
 - 5-2 スイッチの内部へハンダ及びフラックスが流入しない方法でハンダ付けして下さい。
 - 5-3 このスイッチは丸洗いはできません。
- 6, ランプ負荷並びに力率60%以下の負荷については双方, 実負荷で確認をするようにして下さい。

7, 色種類

色記号	B	D	G	P	R	U	W	Y
ツミミ色	黒	橙	緑	桃	赤	青	白	黄
色記号	B	D	G	P	R	U	W	Y
ケース色	黒	橙	緑	桃	赤	青	白	黄

▲	年月日			単位 mm	投影法 第三角法	図面尺度 2/1	一般公差 ±0.3	シリーズNo. _____	コ-ドNo. _____
▲	年月日			製図	設計	照合	承認	品名 _keyboardスイッチ	
▲	年月日			年月日	年月日	年月日	年月日		
▲	年月日			SHINDEN CO., LTD.					
▲	年月日								
改版No.	改版年月日	改版内容	担当承認	SHINDEN CO., LTD.				ボタソ色 ↓ ↓ ケ-ス色	
								SDK-30 □ □ 4S9	