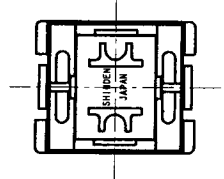
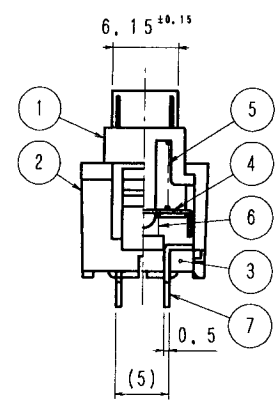
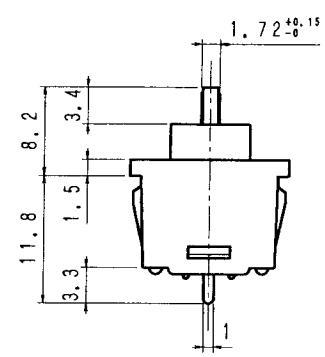
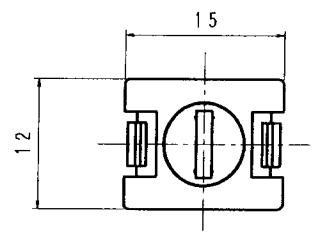
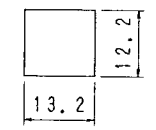


品番 No.	品名 PARTS NAME	材質 MATERIAL	表面処理 FINISH	個数 Q'TY
1	ツマミ	ポリアセタール	(黒)	1
2	ケース	ポリカーボネート	(黒)	1
3	キバン	ポリアミド	(黒)	1
4	セツベン	りん青銅	Ag-F	1
5	ばね	ピアノ線		1
6	ばね	ピアノ線		1
7	端子	黄銅		2



[仕様]

- 定格 DC30V 100mA
- 回路 単極単投 (モーメンタリー)
- 電気的性能
 - 接触抵抗 100mΩ以下
 - 絶縁抵抗 DC500Vにて、100MΩ以上
 - 耐電圧 AC125Vにて1分間異常のない事
 - 寿命 DC30V100mAにて、200万回以上
- 機械的特性
 - 作動力 0.6~1.0N (60~100g)
 - フルストローク 3.0mm
 - ONストローク 1.7±0.4mm
- パネルカット t=1.2
- 半田付けについて
半田付けは30W~40Wのコテにて3秒以内で行って下さい。
又、タンシには力を加えないように注意して下さい。
- ランプ負荷並びに力率60%以下の負荷については
双方、実負荷で確認をするようにして下さい。



単位 m/m	第三角法 3RD ANGLE PROJECTION	尺度 2/1	公差 TOLERANCE UNLESS SPECIFIED ±0.3	品番	6110013
DIMENSION	DESIGNED	CHECKED	APPROVED	品名	KEYBOARD SWITCH
製図 DRAWN	設計	照合	承認	図番	SDK-1-1
年月日	年月日	年月日	年月日	DRAWING No.	
SHINDEN 株式会社 SHINDEN CO., LTD.					