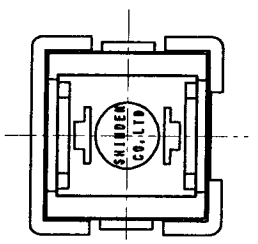
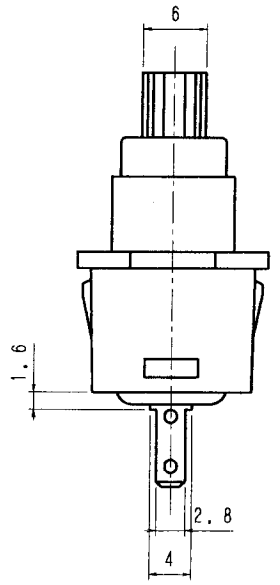
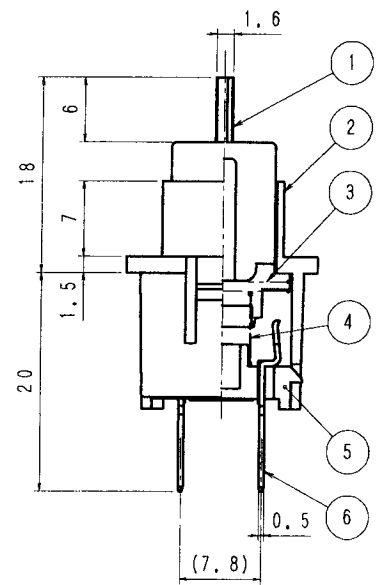
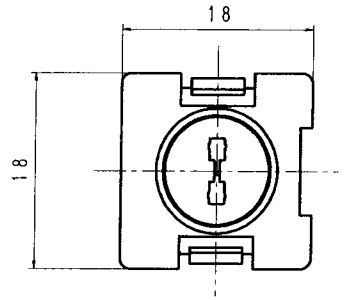
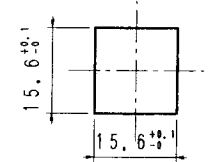


品番 No.	品名 PARTS NAME	材質 MATERIAL	表面処理 FINISH	個数 QTY
1	ボタン	ポリアセタール	(乳白)	1
2	ケース	ポリカーボネート	(透明)	1
3	可動ばね	りん青銅	Ag-F	1
4	スプリング	ステンレス鋼		1
5	キパン	PBT		1
6	端子	黄銅	Ag-F	2



[仕 様]

1. 定格 DC30V100mA
2. 回路 単極単投 モーメンタリー
3. 電気的性能
 - 3-1 接触抵抗 200mΩ以下
 - 3-2 絶縁抵抗 DC500Vにて、100MΩ以上
 - 3-3 耐電圧 AC1000Vにて1分間異常のない事
 - 3-4 寿命 定格負荷にて、1000万回以上
4. 機械的特性
 - 4-1 作動力 0.98±0.294N (100±30gf)
5. 半田付けについて
半田付けは30W~40Wのコテにて3秒以内で行って下さい。
又、タンシには力を加えないように注意して下さい。
6. ランプ負荷並びに力率60%以下の負荷については
双方、実負荷で確認をするようにして下さい。
7. 取付穴寸法 (1/1) t=1.0



単位 m/m	第三角法 3RD ANGLE PROJECTION	尺度 2/1	普通寸法差 UNLESS SPECIFIED ±0.3	品番	611042
DIMENSION	DESIGNED	CHECKED	APPROVED	TITLE	KEY SWITCH
製図 DRAWN	年月日	年月日	年月日	DRAWING No.	SDK-1000-1
SHINDEN 株式会社 SHINDEN CO., LTD.					図番