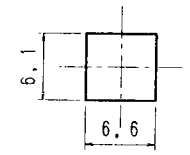
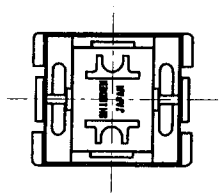
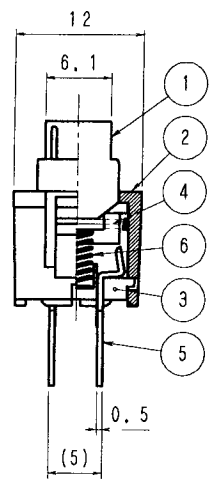
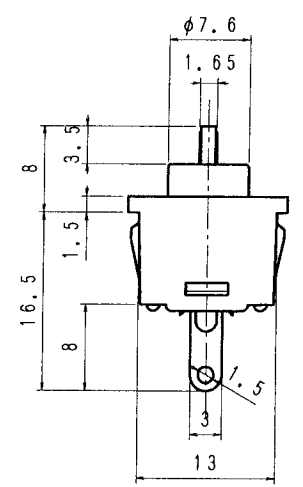
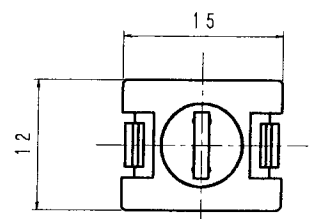


| 品番 No. | 品名 PARTS NAME | 材質 MATERIAL | 表面処理 FINISH | 個数 Q'TY |
|--------|---------------|-------------|-------------|---------|
| 1      | ツマミ           | ポリアセタール     | (自然色)       | 1       |
| 2      | ケース           | ポリカーボネート    | (透明)        | 1       |
| 3      | キバン           | ポリアミド       |             | 1       |
| 4      | 接触ばね          | りん青銅        | Ag-F        | 1       |
| 5      | 端子            | 黄銅          | Ag-F        | 2       |
| 6      | ばね            | ピアノ線        |             | 1       |



[仕様]

1. 定格 DC30V100mA
2. 回路 単極単投 モーメンタリー
3. 電気的性能
  - 3-1 接触抵抗 200mΩ以下 (初期値)
  - 3-2 絶縁抵抗 DC500Vにて、100MΩ以上
  - 3-3 耐電圧 AC1000Vにて1分間異常のない事
  - 3-4 寿命 定格負荷にて、1000万回以上
4. 機械的特性
  - 4-1 作動力  $0.98 \pm 0.294\text{N}$  ( $100 \pm 30\text{g}$ )
5. 半田付けについて  
半田付けは30W~40Wのコテにて3秒以内で行って下さい。  
又、タンシには力を加えないように注意して下さい。
6. ランプ負荷並びに力率60%以下の負荷については  
双方、実負荷で確認をするようにして下さい。
7. 取付穴寸法  $t=1.2$

|                                |                           |            |  |             |            |
|--------------------------------|---------------------------|------------|--|-------------|------------|
| 単位 m/m                         | 第三角法 3RD ANGLE PROJECTION | 尺度 2/1     | 普通寸法差 TOLERANCE UNLESS SPECIFIED $\pm 0.3$ | 品番          | 611087     |
| DIMENSION                      |                           | SCALE      |  | TITLE       | KEY SWITCH |
| 製図 DRAWN                       | 設計 DESIGNED               | 照合 CHECKED | 承認 APPROVED                                | DRAWING No. | SDK-1000-2 |
| 年月日                            | 年月日                       | 年月日        | 年月日  | 図番          |            |
| SHINDEN 株式会社 SHINDEN CO., LTD. |                           |            |  |             |            |