

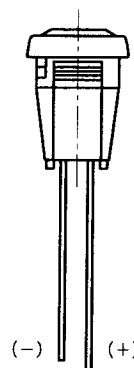
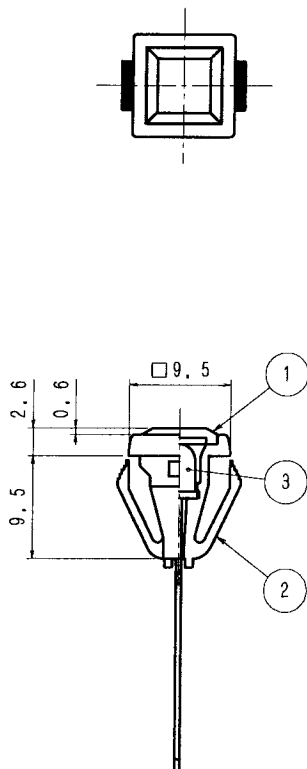
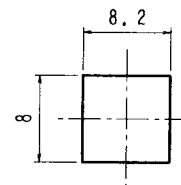
品番 No.	品名 PARTS NAME	材質 MATERIAL	表面処理 FINISH	個数 Q'TY
1	レンズ	ポリカーボネート		1
2	ケース	ポリカーボネート		1
3	LEDランプ			1

[仕様]

1. LED

- 1-1 最大定格 順電流 30mA
逆電圧 5V
- 1-2 光学特性 順電圧 TYP. 2 V
MAX. 2.8 V
逆電流 10 μ A
- 1-3 保存温度 -25~+70 $^{\circ}$ C

2. 取付穴寸法 t=0.8~1.6



3. 図番一覧

	LED色	レンズ色	ケース色	品番
SDB-LORRB-1	赤	赤	黒	6111156
SDB-LOGGB-1	緑	緑	黒	6111157
SDB-LOddb-1	橙	橙	黒	6111158
SDB-LORRW-1	赤	赤	白	6111160
SDB-LOGGW-1	緑	緑	白	6111161
SDB-LODDW-1	橙	橙	白	6111162
SDB-LORCB-1	赤	透明	黒	611288
SDB-LOGCB-1	緑	透明	黒	611289

単位 m/mm DIMENSION	第三角法 3RD ANGLE PROJECTION	尺度 2/1 SCALE	普通寸法差 TOLERANCE UNLESS SPECIFIED ± 0.3	品番	
製図 DRAWN	設計 DESIGNED	照合 CHECKED	承認 APPROVED	品名	LED INDICATOR
年月日	年月日	年月日	年月日	図番	DRAWING No. SDB-LO□□□-1
 SHINDEN CO., LTD.				LED1 レンズ17-26	